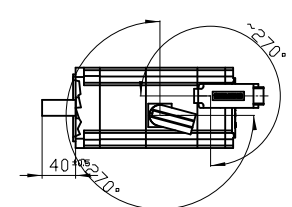
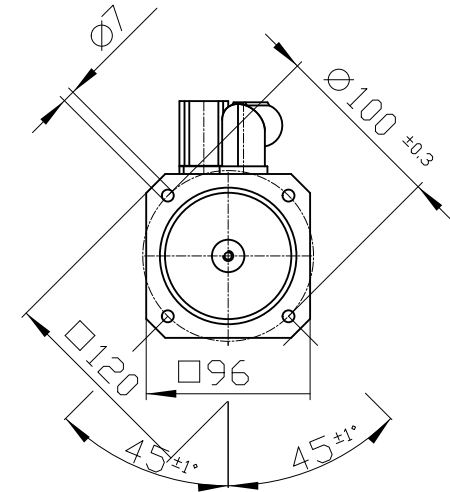
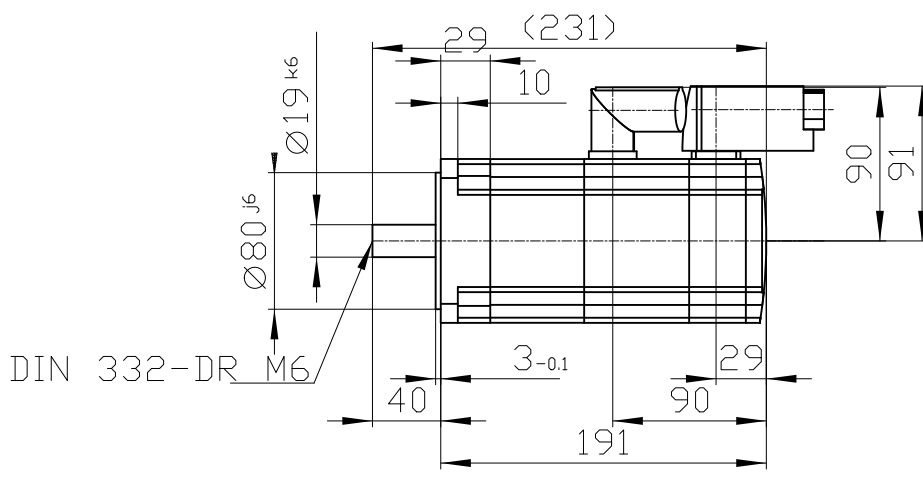
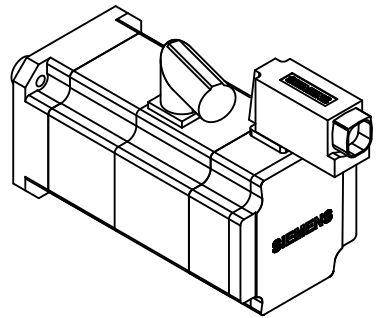
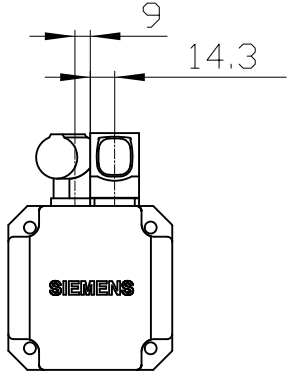


Copyright © Siemens AG 2005  
 Code-drawing do not make any manual changes

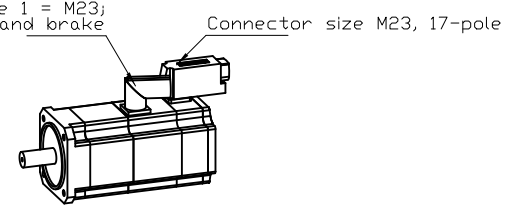
The reproduction or use of this document or its contents is not permitted without express written authority. Offenders will be liable for damages. All rights, including rights created by patent grant or registration of a utility model or design, are reserved.

Weitergabe sowie Vervielfältigung dieser Unterlage, Verwertung und Mitteilung ihres Inhalts nicht gestattet, soweit nicht ausdrücklich zugestanden. Zuwiderhandlungen verpflichten zu Schadenersatz. Alle Rechte vorbehalten, insbesondere fuer den Fall der Patenterteilung oder Gk-Entragung.

Conflicto a titre de secret d'entreprise. Tous droits reserves. Confiado como secreto industrial. No reservados todos los derechos Comunicado como secreto empresarial. Reservados todos os direitos



Connector size 1 = M23;  
 6-pole for power and brake



		-
Unit	mm (in)	1FK7042-5AK71-1PH3
Date	2/4/20	
SIEMENS AG		-
		DT