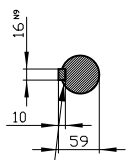
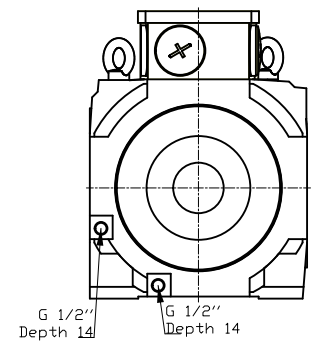
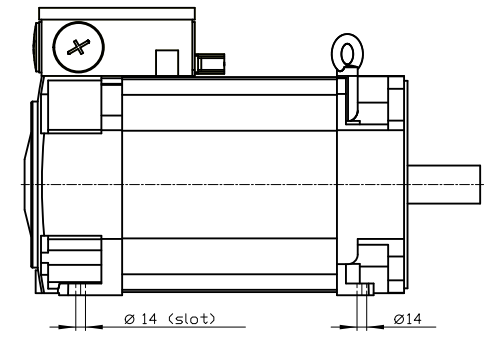
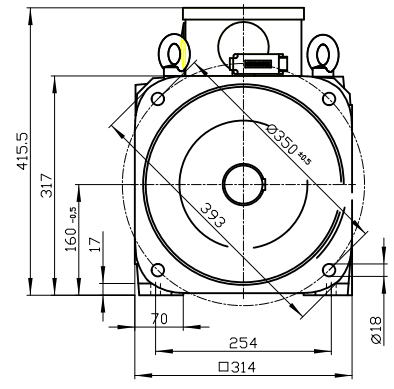
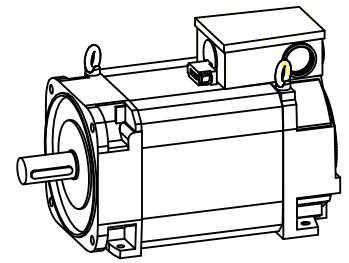
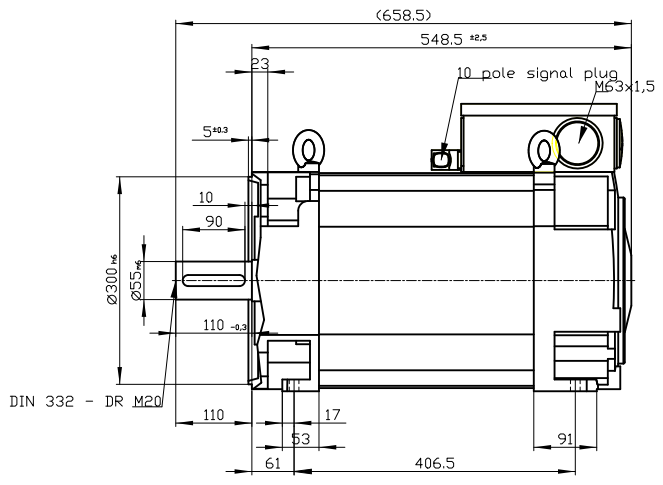


Copyright © Siemens AG 2005
 Cod-drawing do not make any manual changes
 The reproduction or use of this document or its contents is not permitted without express written authority. Offenders will be liable for damages. All rights, including rights created by patent grant or registration of a utility model or design, are reserved.
 Weitergabe sowie Vervielfältigung dieser Unterlage, Verwertung und Mitteilung ihres Inhalts nicht gestattet, soweit nicht ausdrücklich zugestanden. Zuwiderhandlungen verpflichten zu Schadenersatz. Alle Rechte vorbehalten, insbesondere für den Fall der Patenterteilung oder Gk-Entragung.
 Confiado como secreto industrial. No reservamos todos los derechos. Reservados todos los derechos.
 Confie a titre de secret d'entreprise. Tous droits réservés.
 Comunicado como secreto empresarial. Reservados todos los derechos.

DE - shaft extension version with featherkey



deviation acc. to DIN 6885 sheet 1



Type of construction: IM B35 (IM V15, IM V35) / Type of protection: IP65

	-	
Terminal box	gk873	1PH8166-1DG23-1BA1
Weight	269 kg	
Unit	mm (in)	
Date	2/5/20	
SIEMENS AG		
not toleranced dimensions: ± 1		DT