

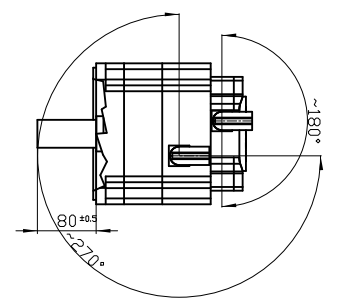
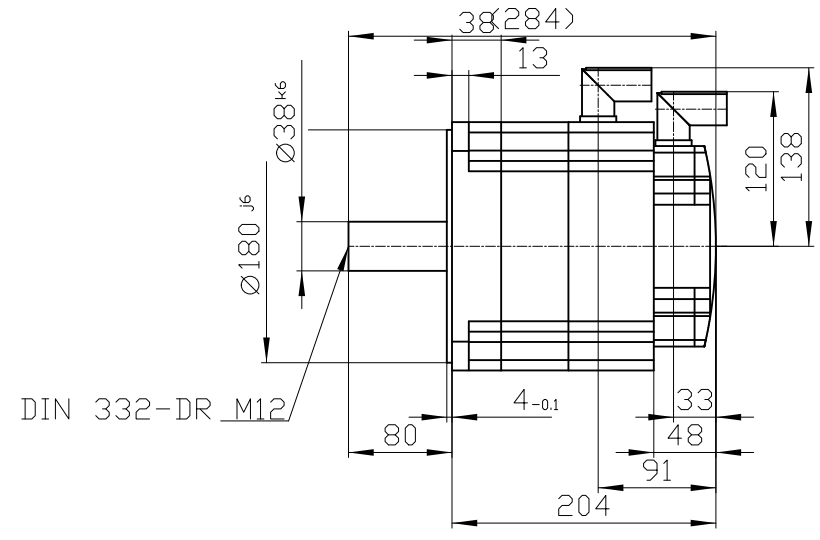
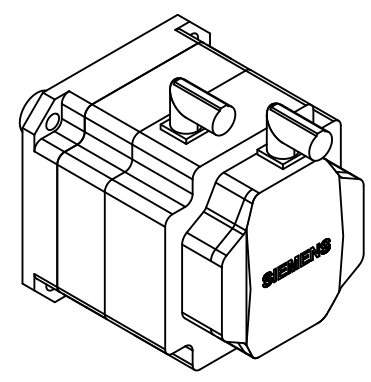
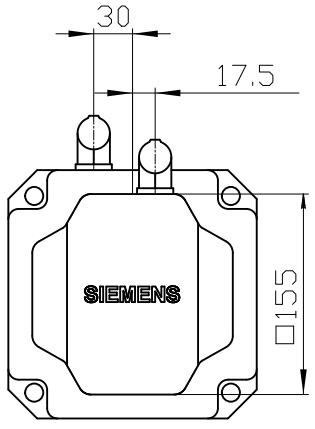
Copyright © Siemens AG 2005  
 The reproduction or use of this document or its contents is not permitted without express written authority. Siemens AG and its subsidiaries are not liable for damages. All rights, including patent rights, are reserved.

Copyright © Siemens AG 2005  
 Die Vervielfältigung oder die Verbreitung von Kopien dieses Dokuments ist ohne schriftliche Genehmigung Siemens AG ist nicht haftbar für Schäden. Alle Rechte, einschließlich der Patentrechte, sind vorbehalten.

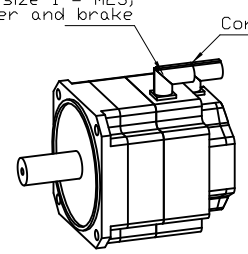
Copyright © Siemens AG 2005  
 Toute réimpression ou utilisation non autorisée sans la permission écrite de la Siemens AG est formellement interdite. Toute responsabilité est réservée.

Copyright © Siemens AG 2005  
 Confidencial como secreto industrial. No reservados todos los derechos. Reservados todos los derechos. Reservados todos los derechos. Reservados todos los derechos.

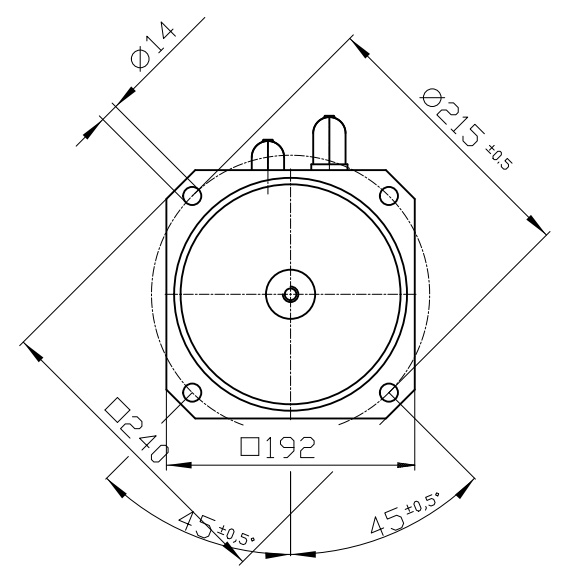
Copyright © Siemens AG 2005  
 Weitergabe sowie Vervielfältigung dieses Dokuments, Verwertung und Mitteilung seines Inhalts ist gestattet, soweit nicht ausdrücklich zugestanden. Zuwahlungen verpflichten zu Schadenersatz. Alle Rechte vorbehalten, insbesondere fuer den Fall der Patenterteilung oder Gk-Entragung.



Connector size 1 = M23;  
 6-pole for power and brake



Connector size M23, 12-pole



		-
Unit	mm (in)	1FK7100-5AF 71-1SH0
Date	2/4/20	
SIEMENS AG		-
		DT