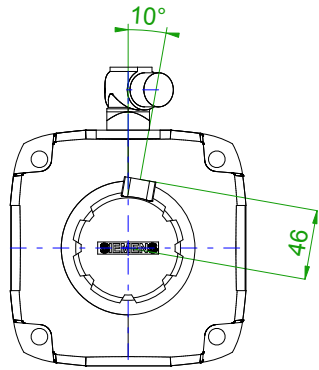
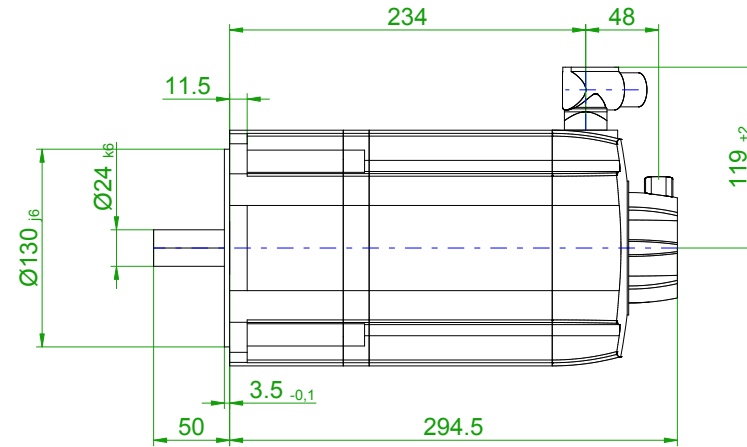
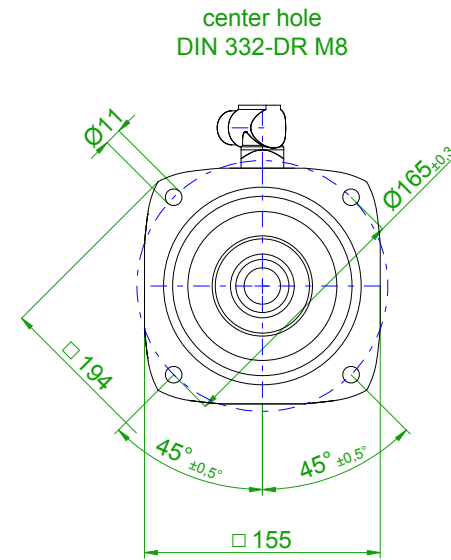


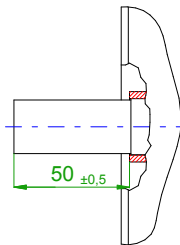
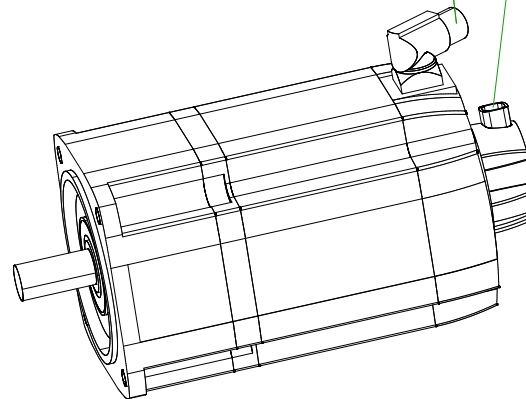
back view



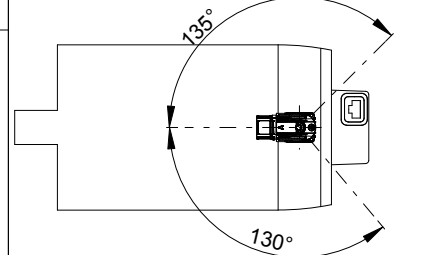
front view

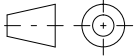


6-pole plug size 1 for power and brake  
10-pole signal plug



rotating angle of the plug



		<b>SIEMENS</b>	
Einheit / unit: mm	Synchron-Servomotor Synchronous Servo Motor:	1FT7084-5AF71-1BH1-Z	
nicht tolerierte Maße / not toleranced dimensions:	Optionen / options:	N05	
	Gewicht / mass:	25.1 kg	
Maßstab / scale: ohne / without	Bemerkung / notice:		
CAD CREATOR 2.2 (WWW-Version V02.20.00.00)	Druckdatum / print date:	07.02.2020	