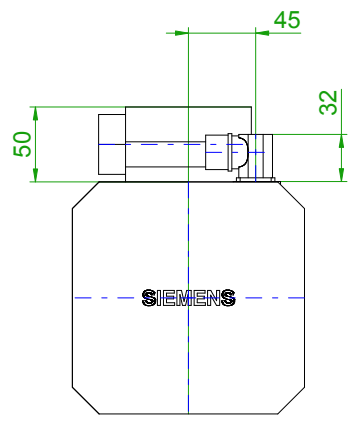
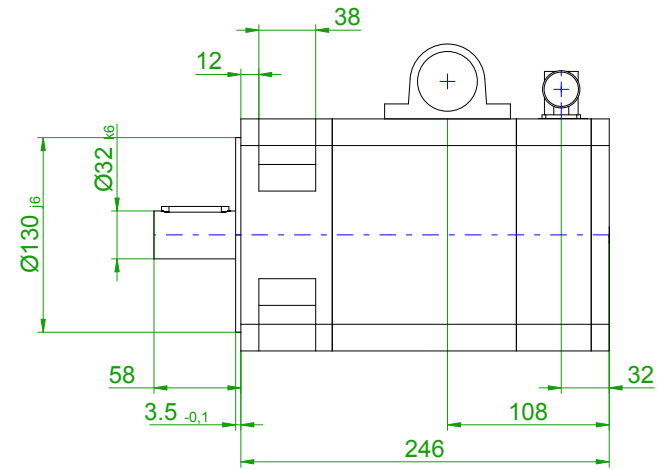


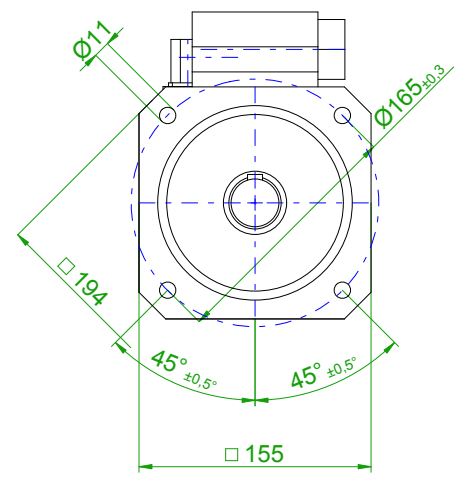
back view



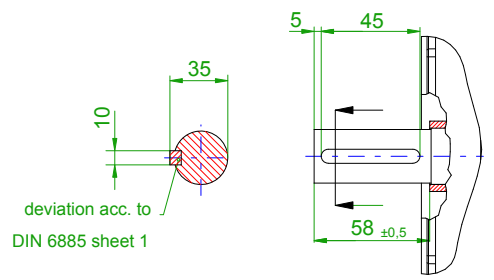
front view



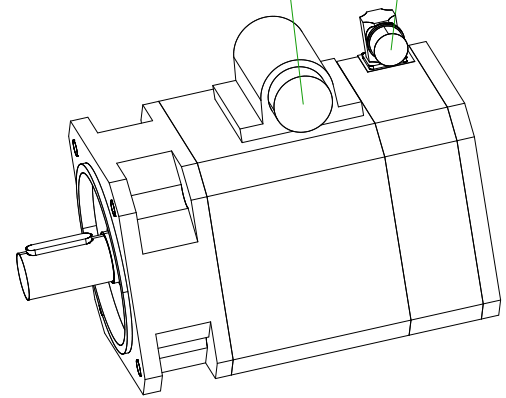
center hole  
DIN 332-DR M12

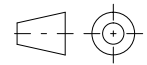


version with featherkey



6-pole plug size 1.5 for power  
12-pole plug for resolver



		<b>SIEMENS</b>	
Einheit / unit: mm		Synchron-Servomotor Synchronous Servo Motor:	1FT6082-8AF71-1TA1
nicht tolerierte Maße / not toleranced dimensions:	±1	Optionen / options:	
Maßstab / scale: ohne / without		Gewicht / mass:	15 kg
CAD CREATOR 2.2 (WWW-Version V02.20.00.00)		Bemerkung / notice:	
		Druckdatum / print date:	23.05.2019