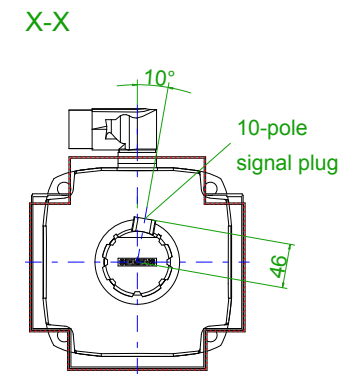
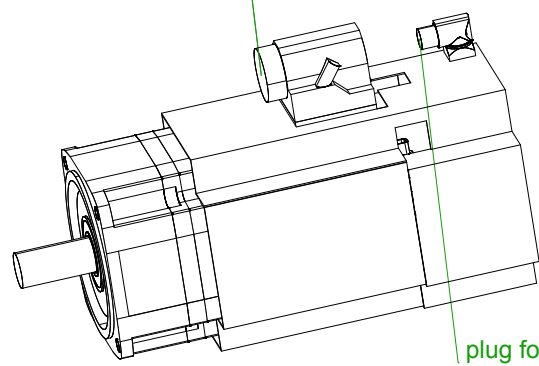
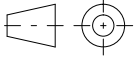


6-pole plug size 3
for power and brake



		SIEMENS	
Einheit / unit: mm	Synchron-Servomotor Synchronous Servo Motor:	1FT7105-5SF71-4CH3	
nicht tolerierte Maße / not toleranced dimensions:	Optionen / options:		
Maßstab / scale: ohne / without	Bemerkung / notice:		
CAD CREATOR 2.2 (WWW-Version V02.20.00.00)	Druckdatum / print date:	06.02.2020	