

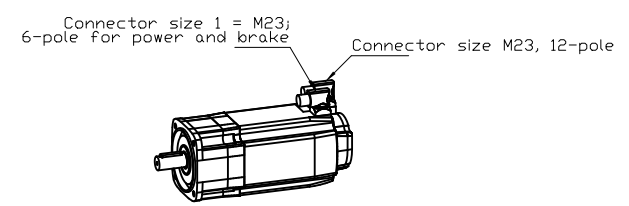
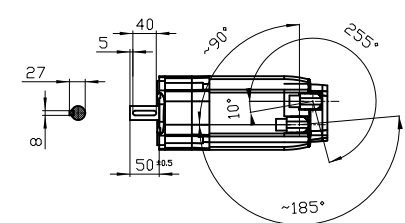
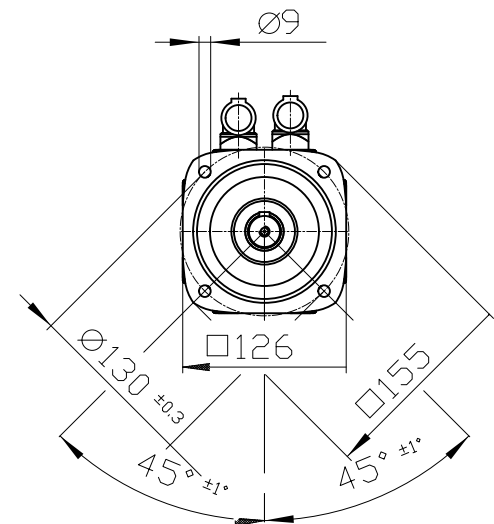
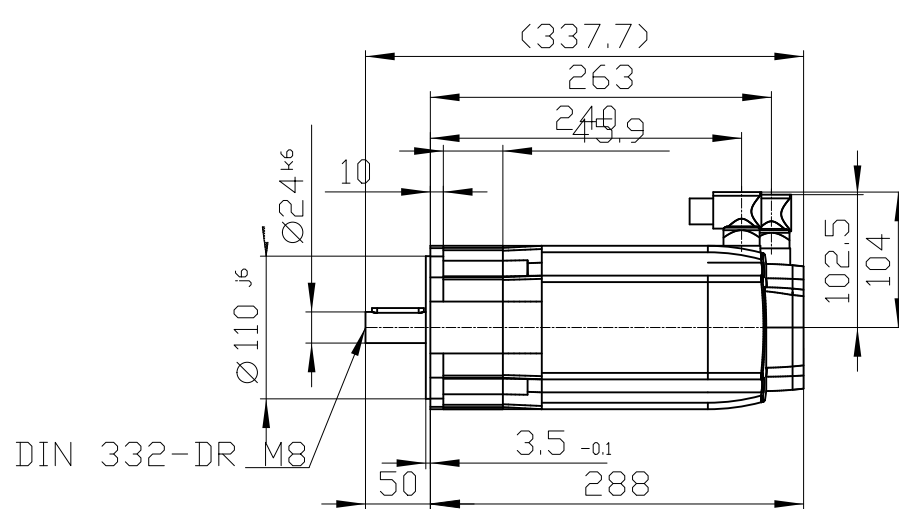
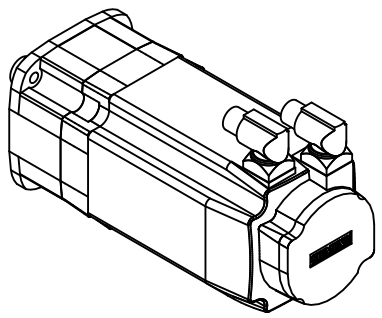
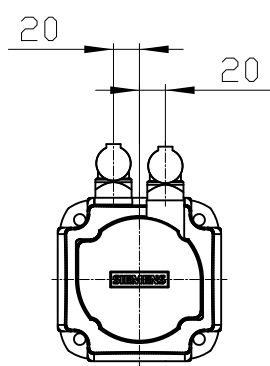
Copyright © Siemens AG 2005  
 The reproduction or use of this document or its contents is not permitted without express written authority. Diffenders will be liable for damages. All rights, including rights created by patent grant or registration of a utility model or design, are reserved.

Copyright © Siemens AG 2005  
 Die Nachbildung oder die Verwendung dieses Dokuments oder seines Inhalts ist ohne schriftliche Genehmigung nicht zulässig. Die Verantwortlichen für Schäden werden haftbar gemacht. Alle Rechte, einschließlich der durch Patentschutz oder durch Eintragung eines Modells oder eines Designs geschützten Rechte, sind vorbehalten.

Copyright © Siemens AG 2005  
 Toute réimpression ou utilisation non autorisée sans la permission écrite de la Siemens est formellement interdite. Toute personne s'engageant à des fins de reproduction ou d'utilisation non autorisée sera tenue pour responsable des dommages éventuels.

Copyright © Siemens AG 2005  
 Toute réimpression ou utilisation non autorisée sans la permission écrite de la Siemens est formellement interdite. Toute personne s'engageant à des fins de reproduction ou d'utilisation non autorisée sera tenue pour responsable des dommages éventuels.

Copyright © Siemens AG 2005  
 Toute réimpression ou utilisation non autorisée sans la permission écrite de la Siemens est formellement interdite. Toute personne s'engageant à des fins de reproduction ou d'utilisation non autorisée sera tenue pour responsable des dommages éventuels.



		-
		-
Unit	mm (in)	1FK7064-4CF71-1SB0
Date	2/5/20	
SIEMENS AG		-
		DT