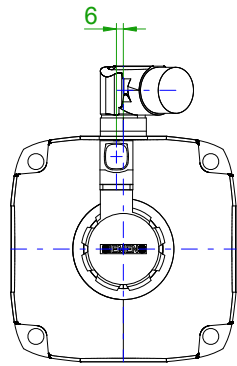


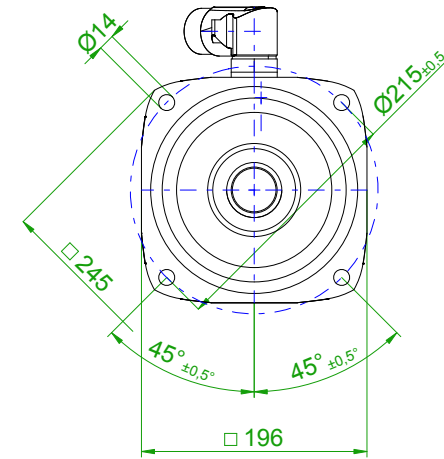
back view



6

front view

center hole
DIN 332-DR M12



Ø14

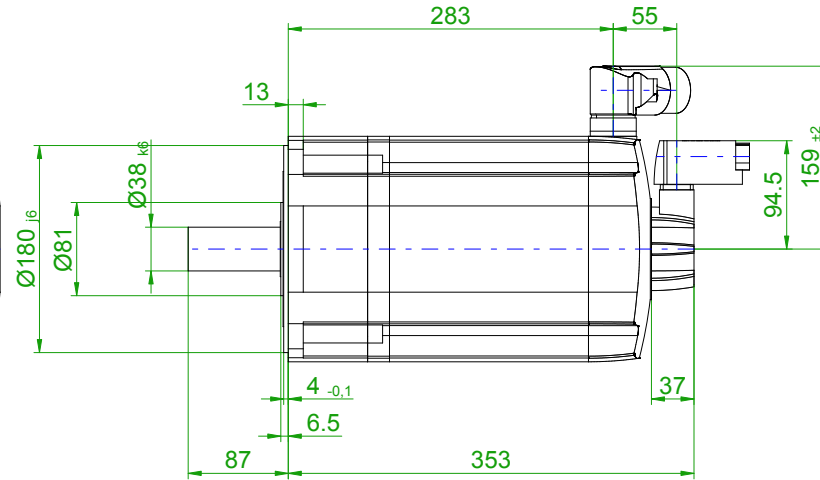
Ø215 \pm 0.5

□245

45° \pm 0.5°

45° \pm 0.5°

□196



283

55

13

Ø180 \pm 0.6

Ø81

Ø38 \pm 0.6

159 \pm 2

94.5

4 \pm 0.1

6.5

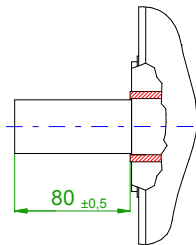
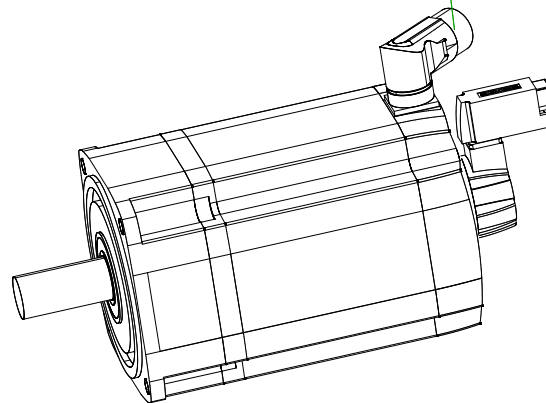
37

353

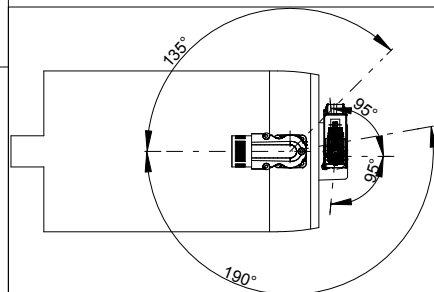
87

6-pole plug size 1.5
for power and brake

10-pole
signal plug



80 \pm 0.5

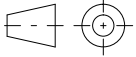


132°

95°

95°

190°

		SIEMENS	
Einheit / unit: mm	Synchron-Servomotor Synchronous Servo Motor:	1FT7105-5AC70-1DH0	
nicht tolerierte Maße / not toleranced dimensions:	Optionen / options:		
±1	Gewicht / mass:	50.4 kg	
Maßstab / scale: ohne / without	Bemerkung / notice:		
CAD CREATOR 2.2 (WWW-Version V02.20.00.00)	Druckdatum / print date:	02.12.2019	