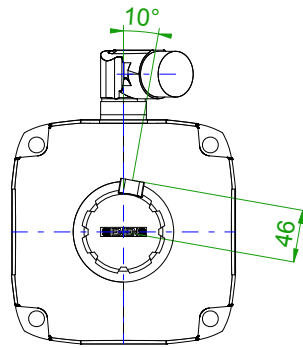
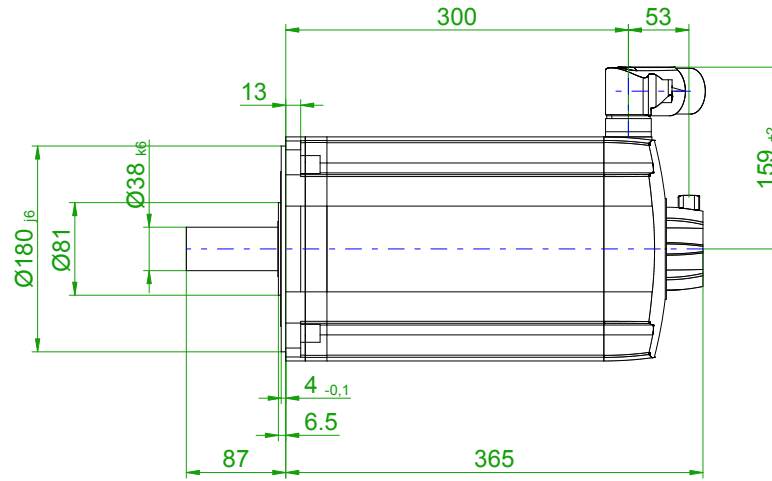
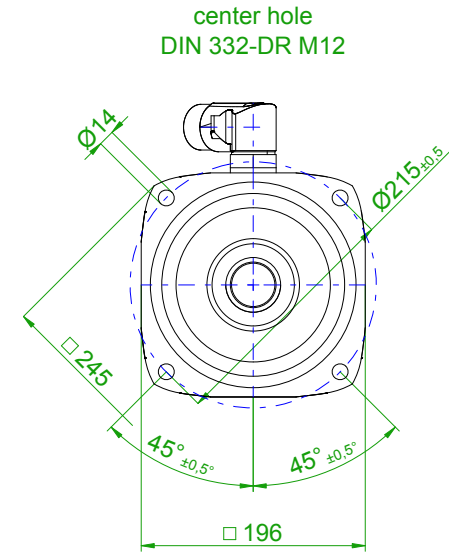


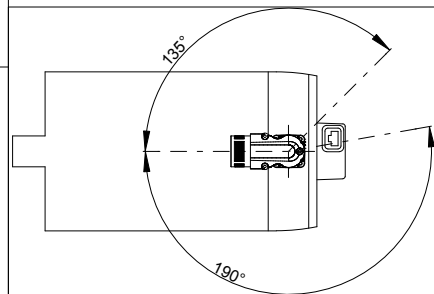
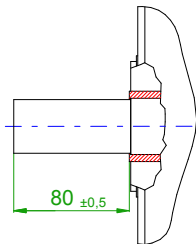
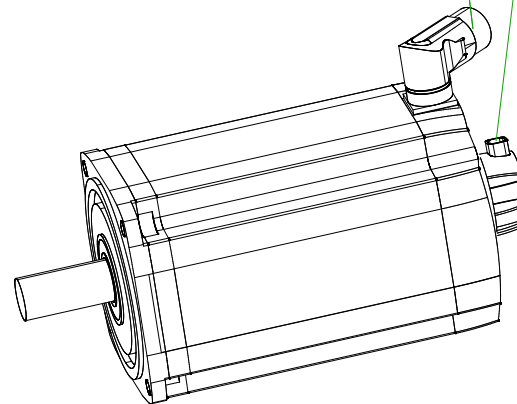
back view

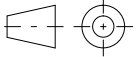


front view



6-pole plug size 1.5 for power  
10-pole signal plug



		<b>SIEMENS</b>	
Einheit / unit: mm		Synchron-Servomotor Synchronous Servo Motor:	1FT7108-5AB70-1CG0
nicht tolerierte Maße / not toleranced dimensions:		Optionen / options:	Gewicht / mass: 59.0 kg
±1		Bemerkung / notice:	
Maßstab / scale: ohne / without			
CAD CREATOR 2.2 (WWW-Version V02.20.00.00)		Druckdatum / print date: 11.10.2019	