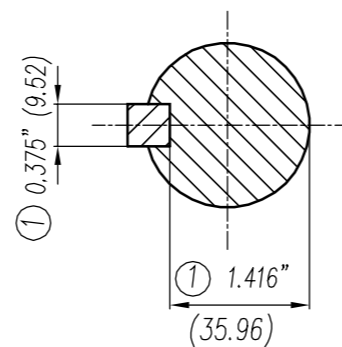


① Tolerances According to NEMA Std.	① Tolerancias acorde a NEMA Std.
② All these dimensions corresponding to assemblies and castings shall have a tolerance as per DIN standard 1686-GTB 19.	② Todas estas dimensiones correspondientes a ensambles y fundición en bruto tendrán una tolerancia según DIN 1686-GTB-19
③ Not According to NEMA Std.	③ No Acorde a NEMA Std.



Keyseat detail
Detalle Cuñero

CERTIFIED PRINT/CERTIFICACION

CUSTOMER/CLIENTE						
POB/ORDEN COMPRA#			SO#/ORDEN CLIENTE#			
HP	RPM	FRAME/ARM.	TYPE/TIPO	VOLTS	PH/FAS.	HZ

Tol. in mm. acc. to/Tol. en mm. segun DIN-1686-GTB-19		
Over/desde	to/hasta	±
---	18	± 4.5
18	30	± 4.7
30	50	± 5
50	80	± 5.5
80	120	± 6
120	180	± 6.5
180	250	± 7
250	315	± 7.5
315	400	± 8
400	500	± 8.5
500	630	± 9.5
630	800	± 10

European Projection/ Proyeccion Europea		Modific.
Dim. in inches/Dim. en pulg.		
Date/Fecha	Name/Nombre	
Drawn/Elab.	13/04/2016	R. KAISER
Check/Rev.		
Std.Ckd./Aut		
SIEMENS		
GUADALAJARA FACTORY		

a) Se cambió formato a Inglés-Español y se especificó tipos en los que aplica este dibujo.	
a) Changed the format to English-Spanish and was specified in what kind of motors apply this drawing.	
Outline/Dimensiones New NEMA Motors	
Type/ Tipo: GP100	256TCV Frame
Scale/ Escala Sin W/O	
3MSE 233 0600	
Ref. 3MSE223085301 3MSE223085201	Rep./ Sdo.