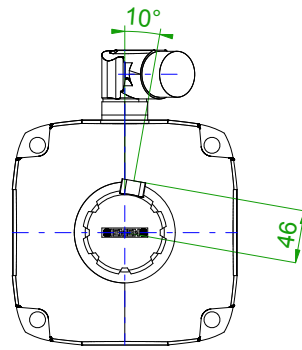
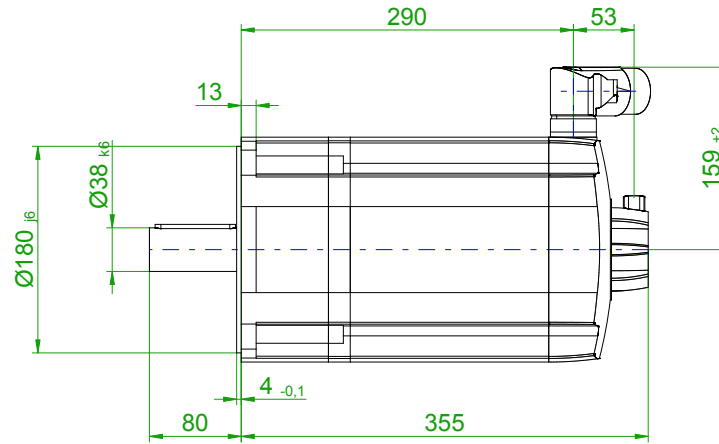
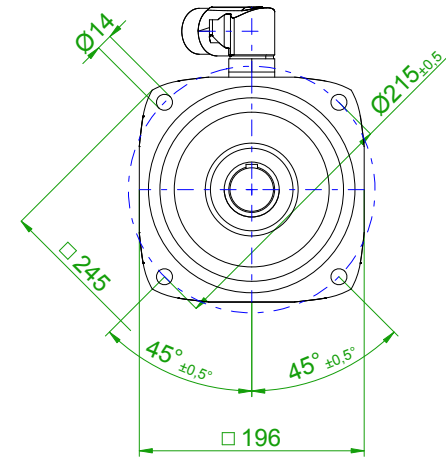


back view

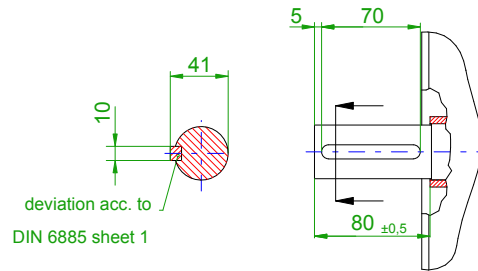


front view

center hole  
DIN 332-DR M12

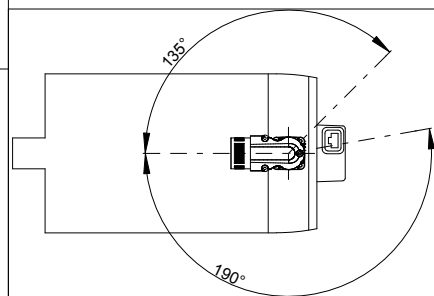
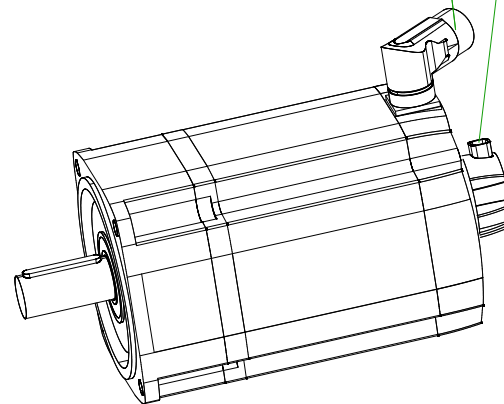


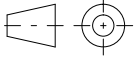
version with featherkey



6-pole plug size 1.5  
for power and brake

10-pole  
signal plug



		<b>SIEMENS</b>	
Einheit / unit: mm	Synchron-Servomotor Synchronous Servo Motor:	1FT7105-5AF71-1BB0	
nicht tolerierte Maße / not toleranced dimensions:	Optionen / options:	Gewicht / mass:	50.4 kg
Maßstab / scale: ohne / without	Bemerkung / notice:		
CAD CREATOR 2.2 (WWW-Version V02.20.00.00)	Druckdatum / print date:	05.02.2019	