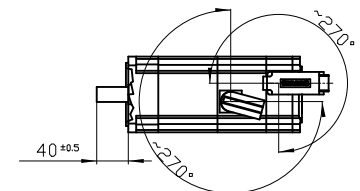
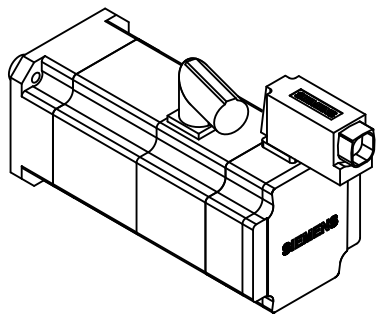
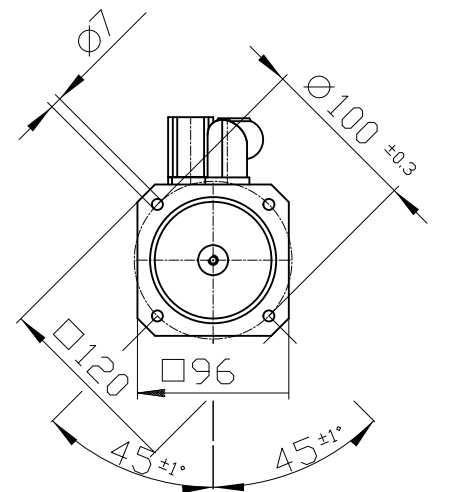
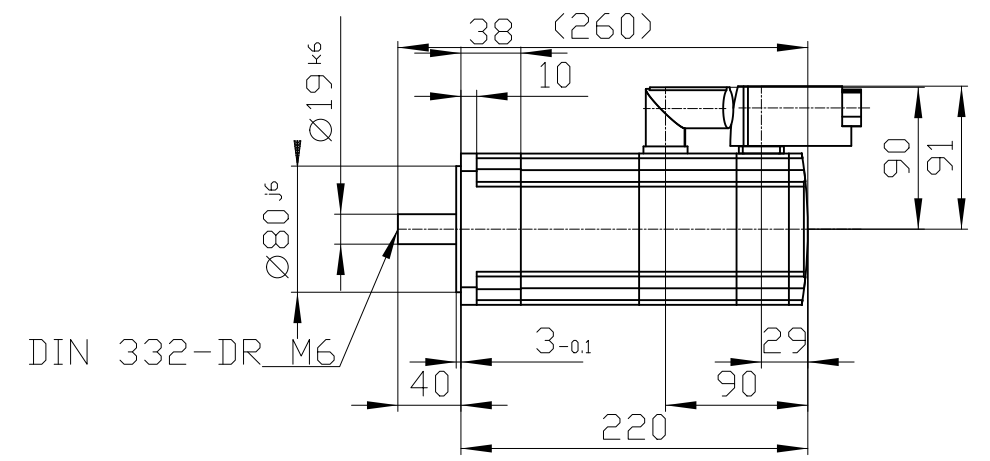
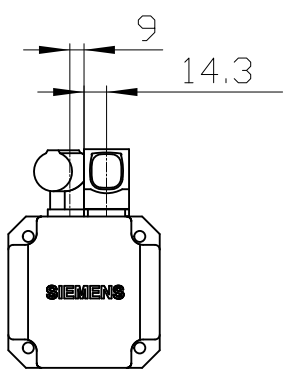


Copyright © Siemens AG 2005
 The reproduction or use of this document or its contents is not permitted without express written authority. Siemens AG and its divisions are not liable for damages. All rights, including rights created by patent grant or registration of a utility model or design, are reserved.

Copyright © Siemens AG 2005
 Die Vervielfältigung oder die Verwendung dieses Dokuments oder seines Inhalts ist ohne schriftliche Genehmigung Siemens AG und ihrer Divisionen ausdrücklich untersagt. Siemens AG und ihre Divisionen übernehmen keine Haftung für Schäden. Alle Rechte, insbesondere die durch Patente, Gebrauchsmuster oder Designrechte begründeten Rechte, sind vorbehalten.

Conflicto a titre de secret d'entreprise. Tous droits réservés. Conflido como secreto industrial. Nos reservamos todos los derechos. Comunicado como secreto empresarial. Reservados todos os direitos.

Weitergabe sowie Vervielfältigung dieser Unterlage, Verwertung und Mitteilung ihres Inhalts ist nicht gestattet, soweit nicht ausdrücklich zugestanden. Zuwahlungen verpflichten zu Schadenersatz. Alle Rechte vorbehalten, insbesondere fuer den Fall der Patenterteilung oder Gd-Entragung.



Connector size 1 = M23;
 6-pole for power and brake

10-pole RJ45 socket

		-
		-
Unit	mm (in)	1FK7043-7AK71-1UH5
Date	2/4/20	
SIEMENS AG		-
		DT