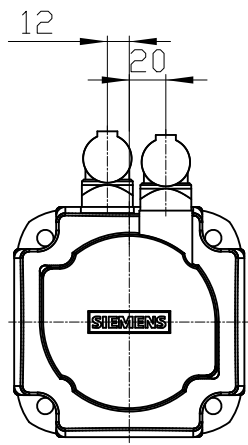


Conflicto de derechos reservados. Reservados todos los derechos. Comunicado como secreto empresarial. Reservados todos los derechos.

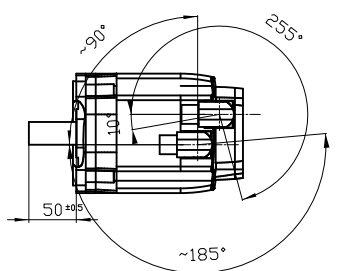
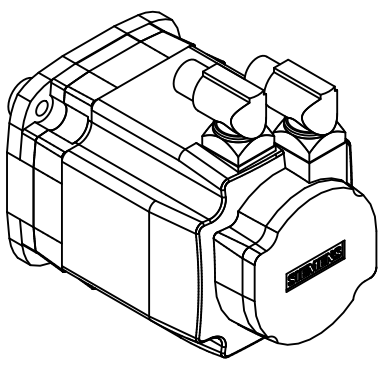
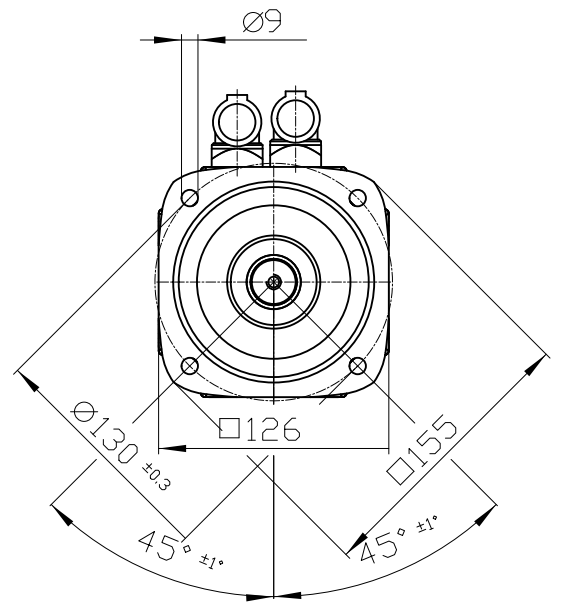
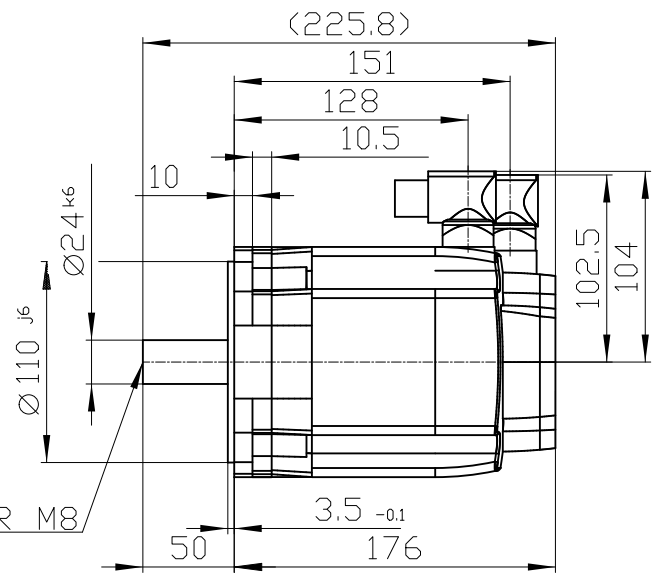
Weitergabe sowie Vervielfältigung dieser Unterlage, Verwertung und Mitteilung ihres Inhalts ist nicht gestattet, soweit nicht ausdrücklich zugestanden. Zuwiderhandlungen verpflichten zu Schadenersatz. Alle Rechte vorbehalten, insbesondere für den Fall der Patenterteilung oder Gk-Entragung.

The reproduction or use of this document or its contents is not permitted without express written authority. Differsers will be liable for damages. All rights, including rights created by patent grant or registration of a utility model or design, are reserved.

Copyright © Siemens AG 2005
 Copy-drawing do not make any manual changes

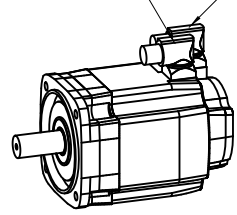


DIN 332-DR M8



Connector size 1 = M23;
 6-pole for power and brake

Connector size M23, 12-pole



		-
Unit	mm (in)	1FK7062-2AF71-1TG2
Date	2/5/20	
SIEMENS AG		-
		DT