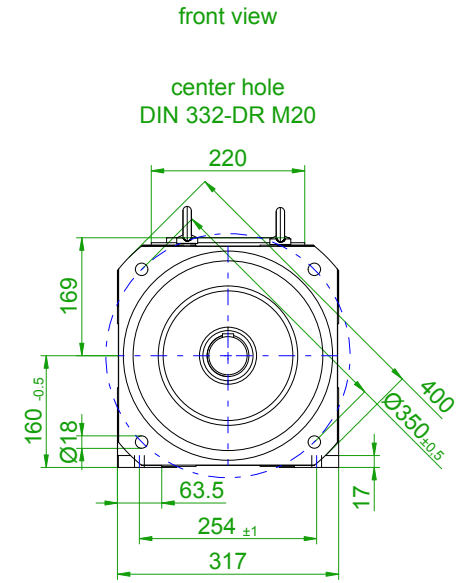
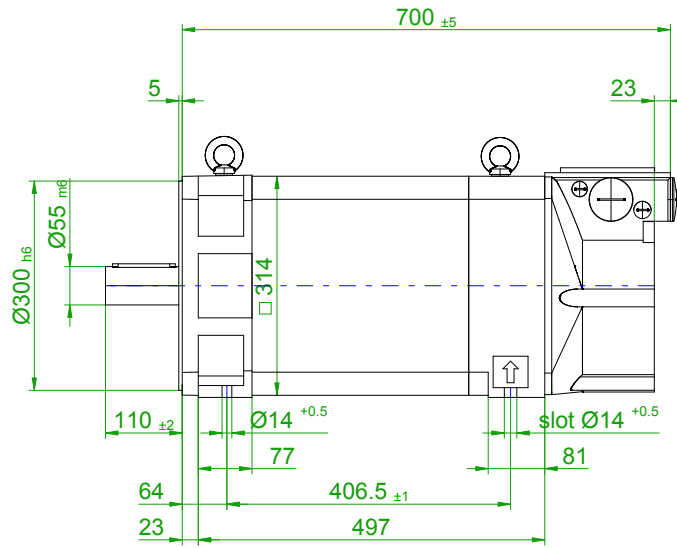
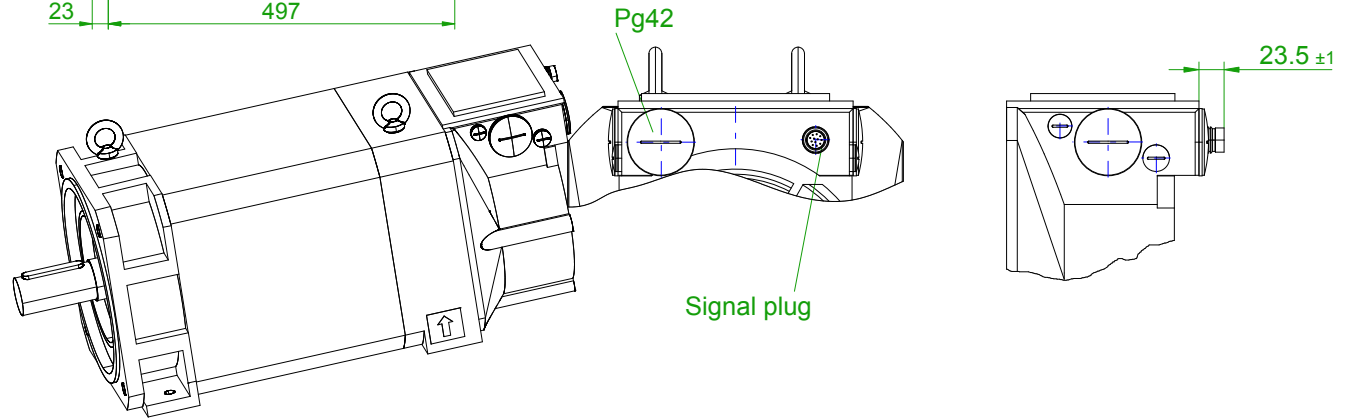
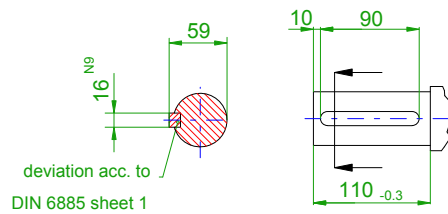


back view



front view

version with featherkey



flange and shaft acc. to DIN 42955-R
flange size FF350 acc. to DIN EN 50347

type of construction IM B35

		SIEMENS	
Einheit / unit: mm		Asynchron-Servomotor Asynchronous Servo Motor:	1PH7167-2NF23-0LC3
nicht tolerierte Maße / not toleranced dimensions:	±1	Optionen / options:	
		Gewicht / mass:	230.5 kg
Maßstab / scale: ohne / without		Bemerkung / notice:	
CAD CREATOR 2.2 (WWW-Version V02.20.00.00)		Druckdatum / print date:	19.01.2019