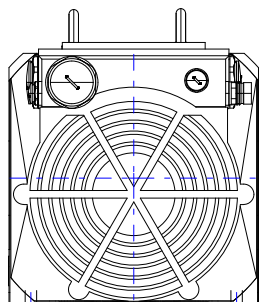
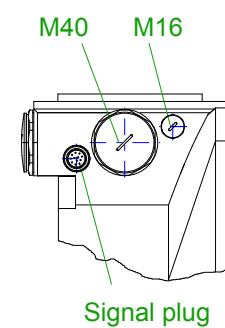
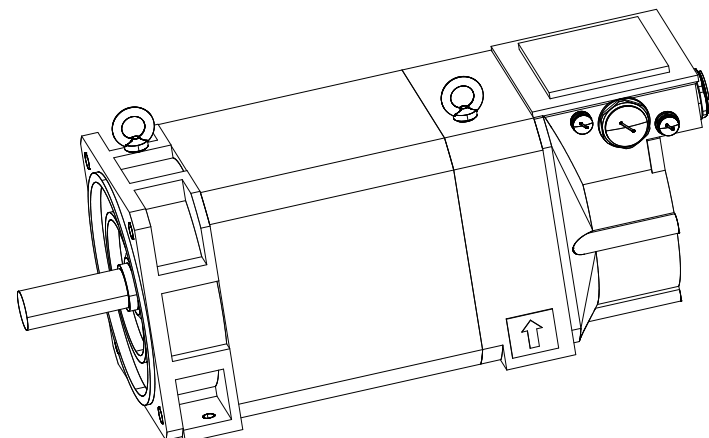
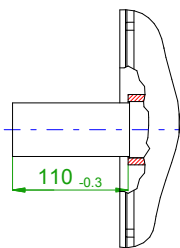
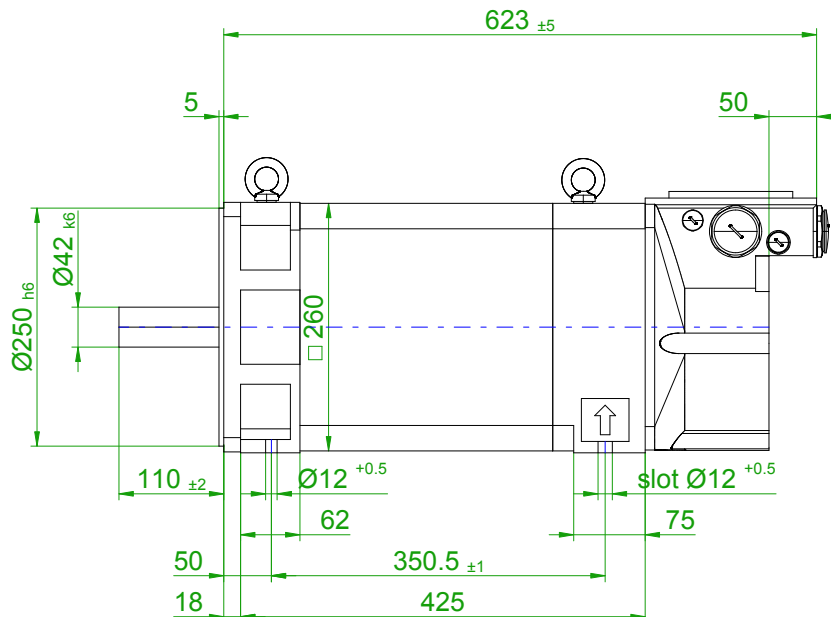
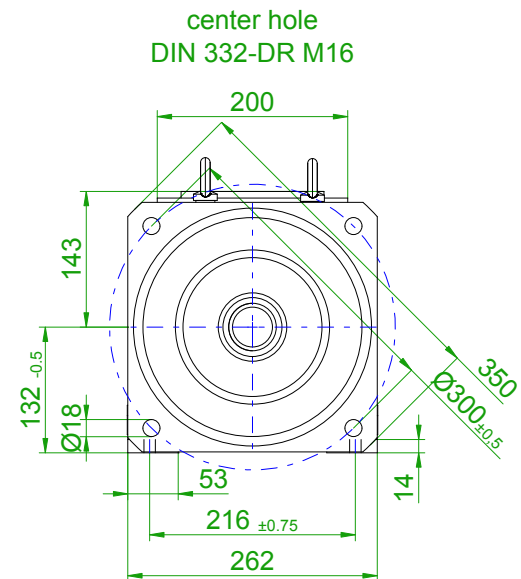


back view



front view



Signal plug

flange and shaft acc. to DIN 42955-R
flange size A350 acc. to DIN 42948

type of construction IM B35

		SIEMENS	
Einheit / unit: mm		Asynchron-Servomotor Asynchronous Servo Motor:	1PH7137-7NF33-0LJ0
nicht tolerierte Maße / not toleranced dimensions:	±1	Optionen / options:	
		Gewicht / mass:	128.5 kg
Maßstab / scale: ohne / without		Bemerkung / notice:	
CAD CREATOR 2.2 (WWW-Version V02.20.00.00)		Druckdatum / print date: 05.02.2020	