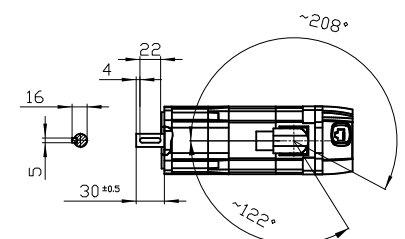
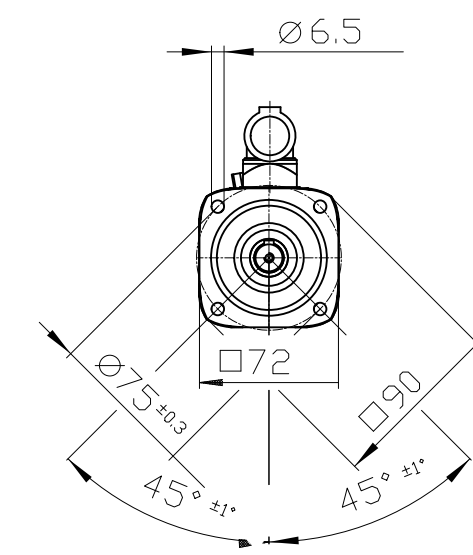
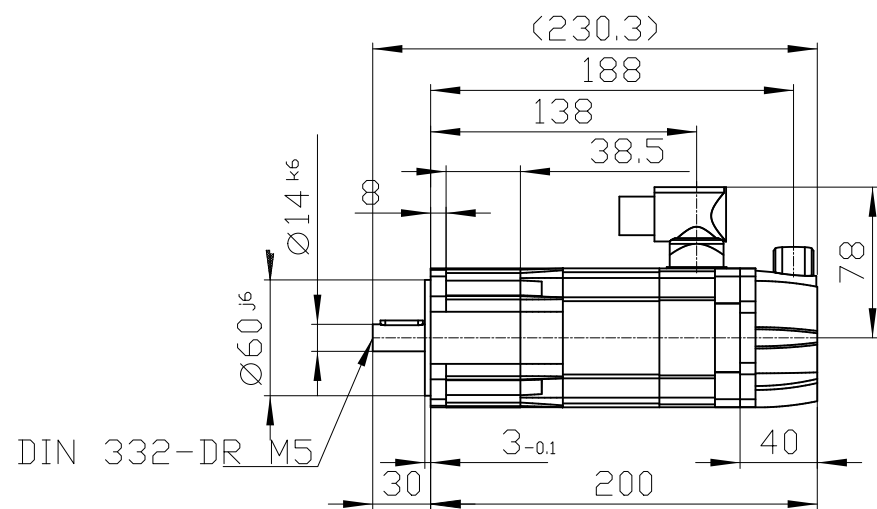
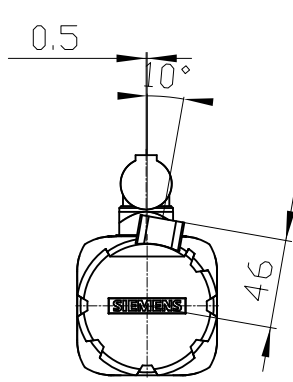
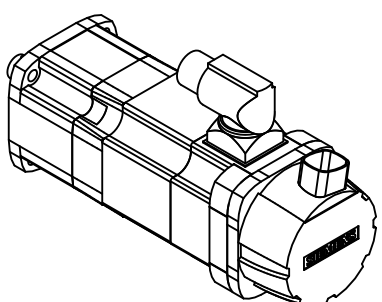


Copyright © Siemens AG 2005
 The reproduction or use of this document or its contents is not permitted without express written authority. Diffenders will be liable for damages. All rights, including rights created by patent grant or registration of a utility model or design, are reserved.

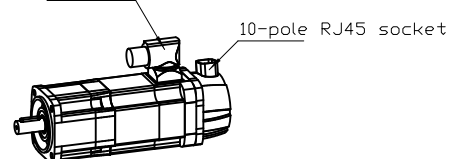
Copyright © Siemens AG 2005
 Die Vervielfältigung oder die Verwendung dieses Dokuments oder seines Inhalts ist ohne schriftliche Genehmigung Siemens AG ist nicht zulässig. Die Verantwortlichen für Schäden werden haftbar gemacht. Alle Rechte, einschließlich der durch Patente oder durch Gebrauchsmuster oder durch Design entstandenen Rechte, sind vorbehalten.

Conflicto a título de secreto d'empresa. Tous drets reserves. Confiado como secreto industrial. Nos reservamos todos los derechos Comunicado como secreto empresarial. Reservados todos os direitos

Weitergabe sowie Vervielfältigung dieser Unterlage, Verwertung und Mitteilung ihres Inhalts ist nicht gestattet, soweit nicht ausdrücklich zugestanden. Zuwiderhandlungen verpflichten zu Schadenersatz. Alle Rechte vorbehalten, insbesondere fuer den Fall der Patenterteilung oder Gk-Entragung.



Connector size 1 = M23;
 6-pole for power and brake



Unit		mm (in)	1FK7032-2AK71-1CB0-Z
Date		2/7/20	
SIEMENS AG		X01	
		DT	