

1

2

3

4

5

6

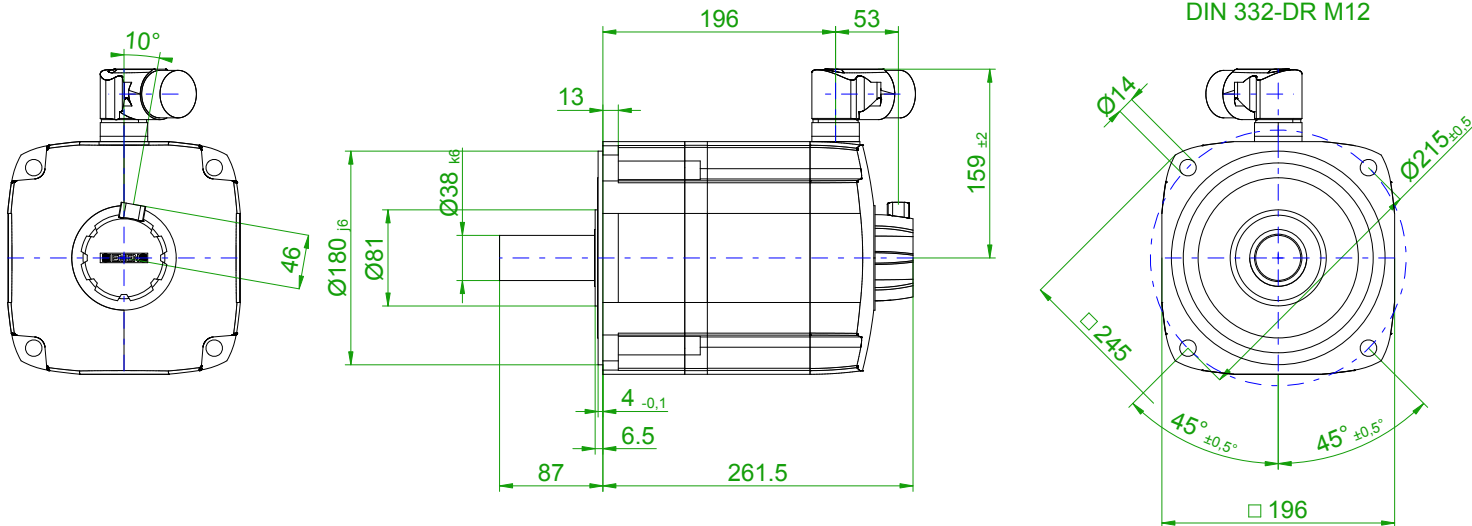
7

8

back view

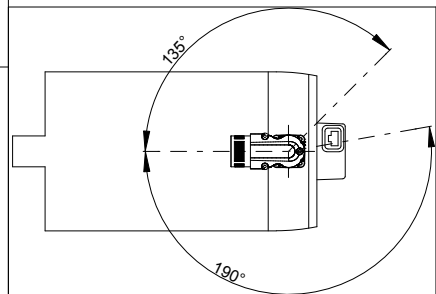
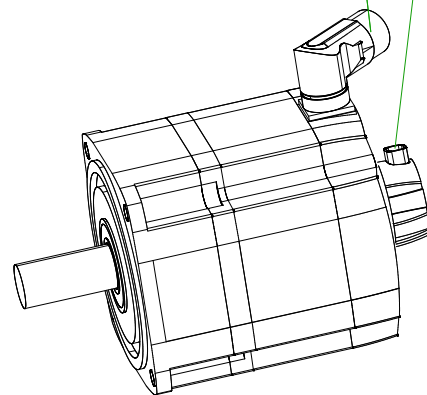
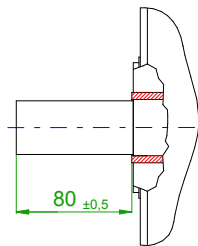
front view

center hole  
DIN 332-DR M12



6-pole plug size 1.5  
for power and brake

10-pole  
signal plug



		<b>SIEMENS</b>	
Einheit / unit: mm		Synchron-Servomotor Synchronous Servo Motor:	1FT7102-5AF70-1CH1
nicht tolerierte Maße / not toleranced dimensions:		Optionen / options:	
$\pm 1$		Gewicht / mass:	32.3 kg
Maßstab / scale: ohne / without		Bemerkung / notice:	
CAD CREATOR 2.2 (WWW-Version V02.20.00.00)		Druckdatum / print date:	08.11.2018

1

2

3

4

F

D

C

B

A

F

D

C

B

A