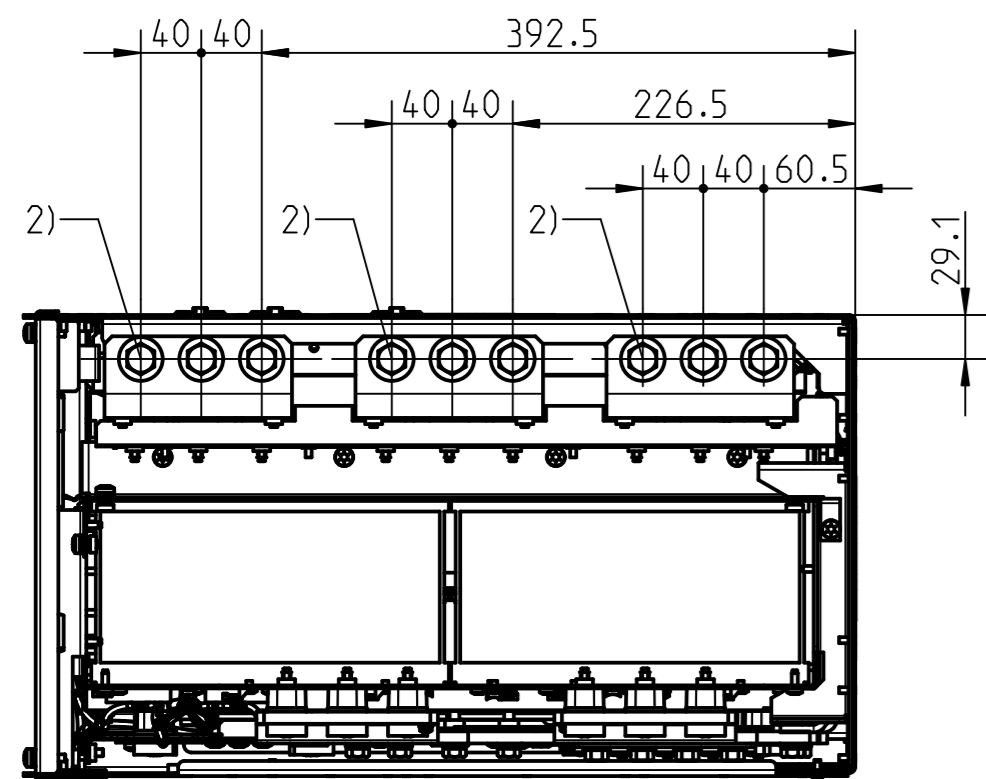


Vorderansicht ohne Tür
Front view without door



Technische Daten:
technical data:

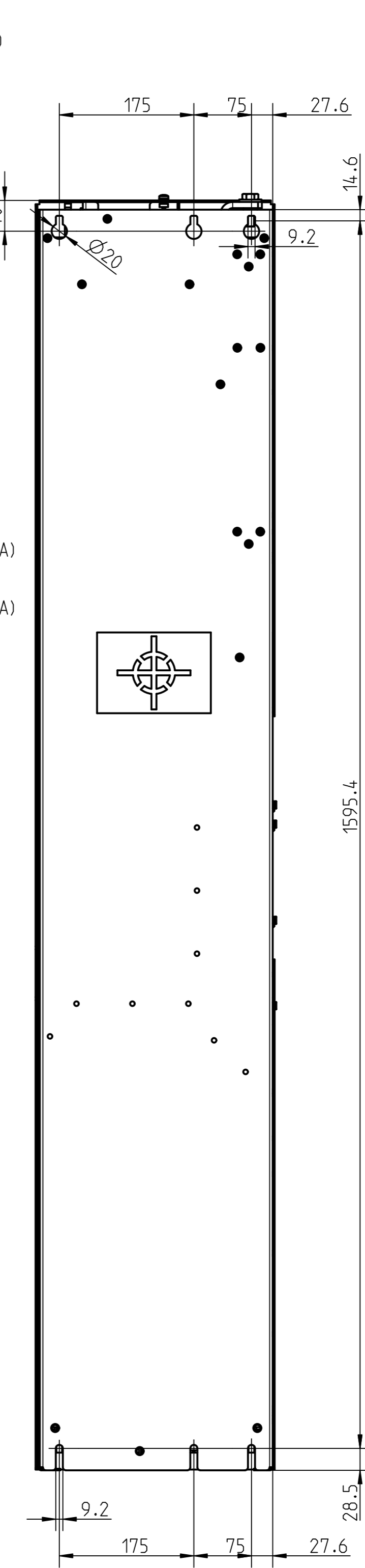
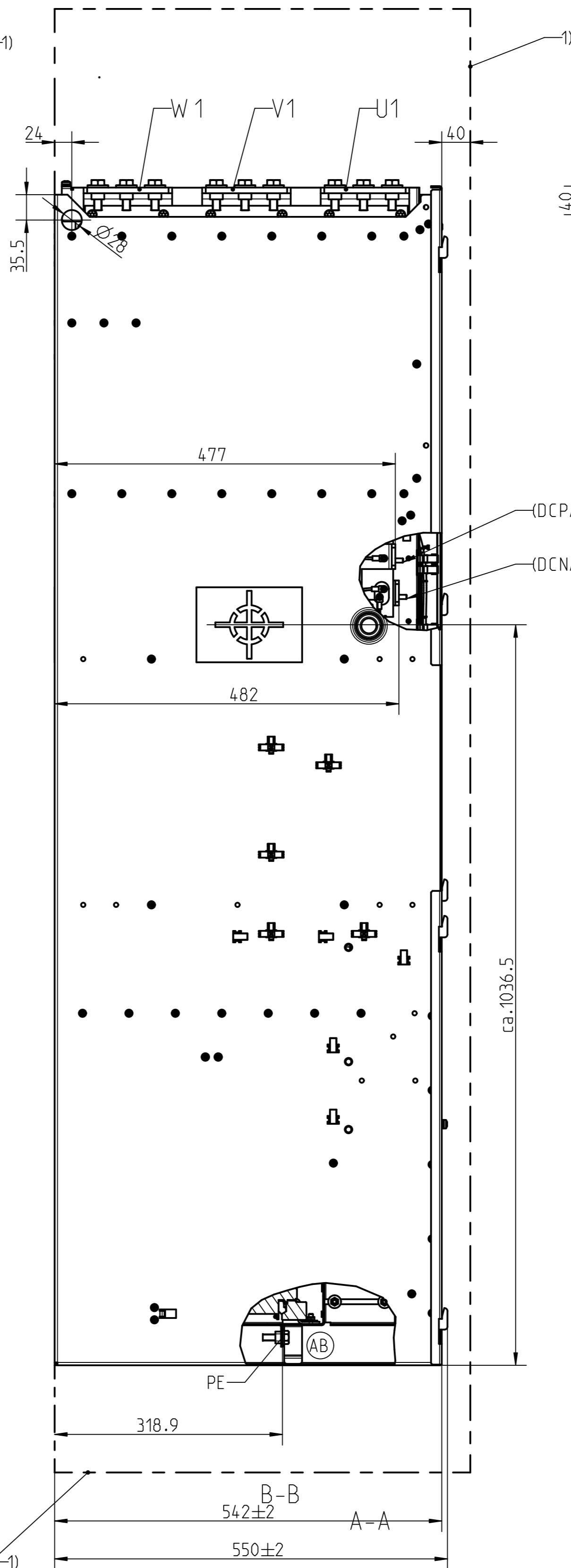
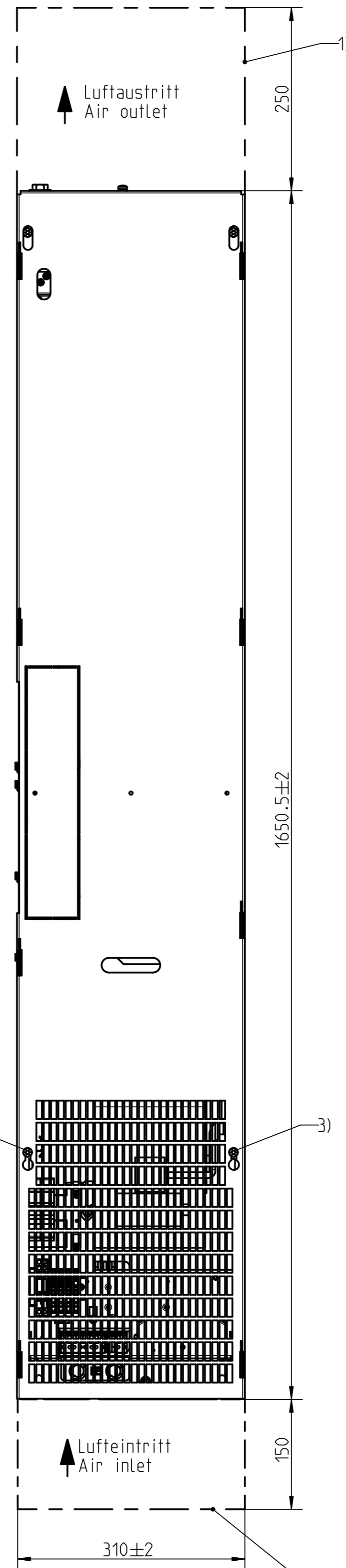
- Schutzart IP20
Protection IP20
- Gewicht / Weight: IP20= ca.214kg
- Maßblatt / Dimension in mm
- Max. Umgebungstemp. = 40 °C
max. ambient temp. = 40 °C
- Geräuschpegel: 75 db A
noise level: 75 db A

Anschlußquerschnitt für folgende Anschlüsse max./
terminal cross-section for following connection max.:

- 6 x 185mm² (je Anschluß / per connection)
DCN, DCP
U1, V1, W1
- 4 x 240mm² (je Anschluß / per connection)
PE/GND
- 50mm² (je Anschluß / per connection)
DCPA/DCNA

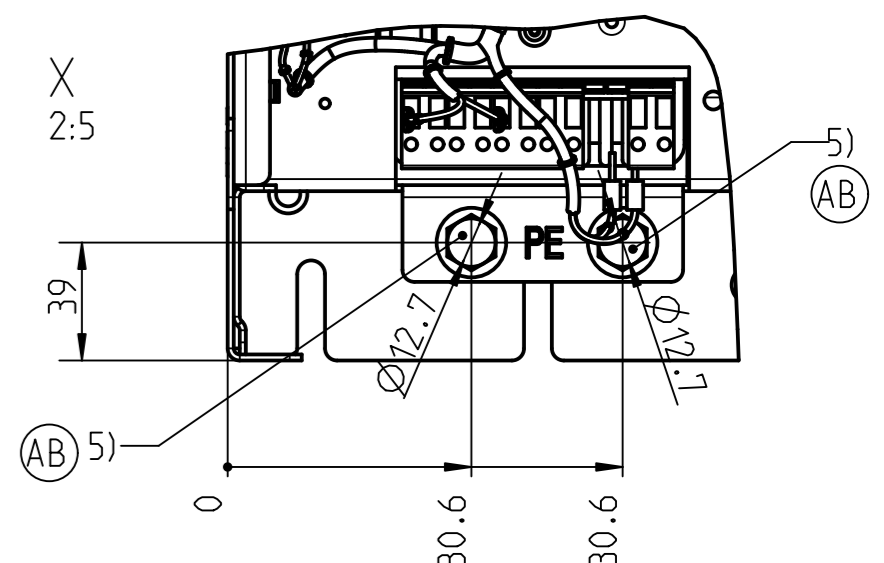
Anschlüsse Einpressgewindebolzen M6 /
connection of press threaded bolt M6:

DCPA, DCNA

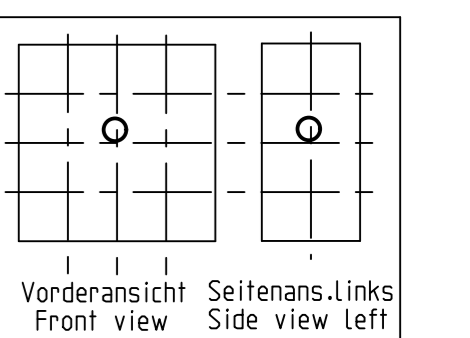


- Ansicht mit Befestigungsbohrungen:**
- Montage mit 6 x M8
Sicherungselement verwenden
- Anzugsdrehmoment: 25Nm +30%

- View with mounting holes:**
- fixing with 6 x M8
use locking elements
- tightening torque: 25Nm +30%



Achtung: Schwerpunktverlagerung
Attention: Displacement of the
centre of gravity



Belonging to this:

DIN 6	Allg.Toleranz ISO 2768-mk Tolerierung ISO 8015	Doc-number: A5E02516404B	Scale: 1:5	kg/piece: -	A1
First angle projection	Tolerances:	Surface:	Date: 16.04.2009	Author: Leibold	Material:
		Check: Knauer	Dep.: I BT ME R80 91	Site: Erlangen F80	Massblatt BLM FSG DAC
					Dimension Drawing BLM FSG DAC
					Typ/MLFB=
					SIEMENS
					Industry Sector
AB 79C55374 27.07.2010 Bb					A5E02516404 MB AB
AA 79C11955 16.04.09 HL					Article: Doctype Revision
Rev. Modification Date Name					1 1 1 1 1