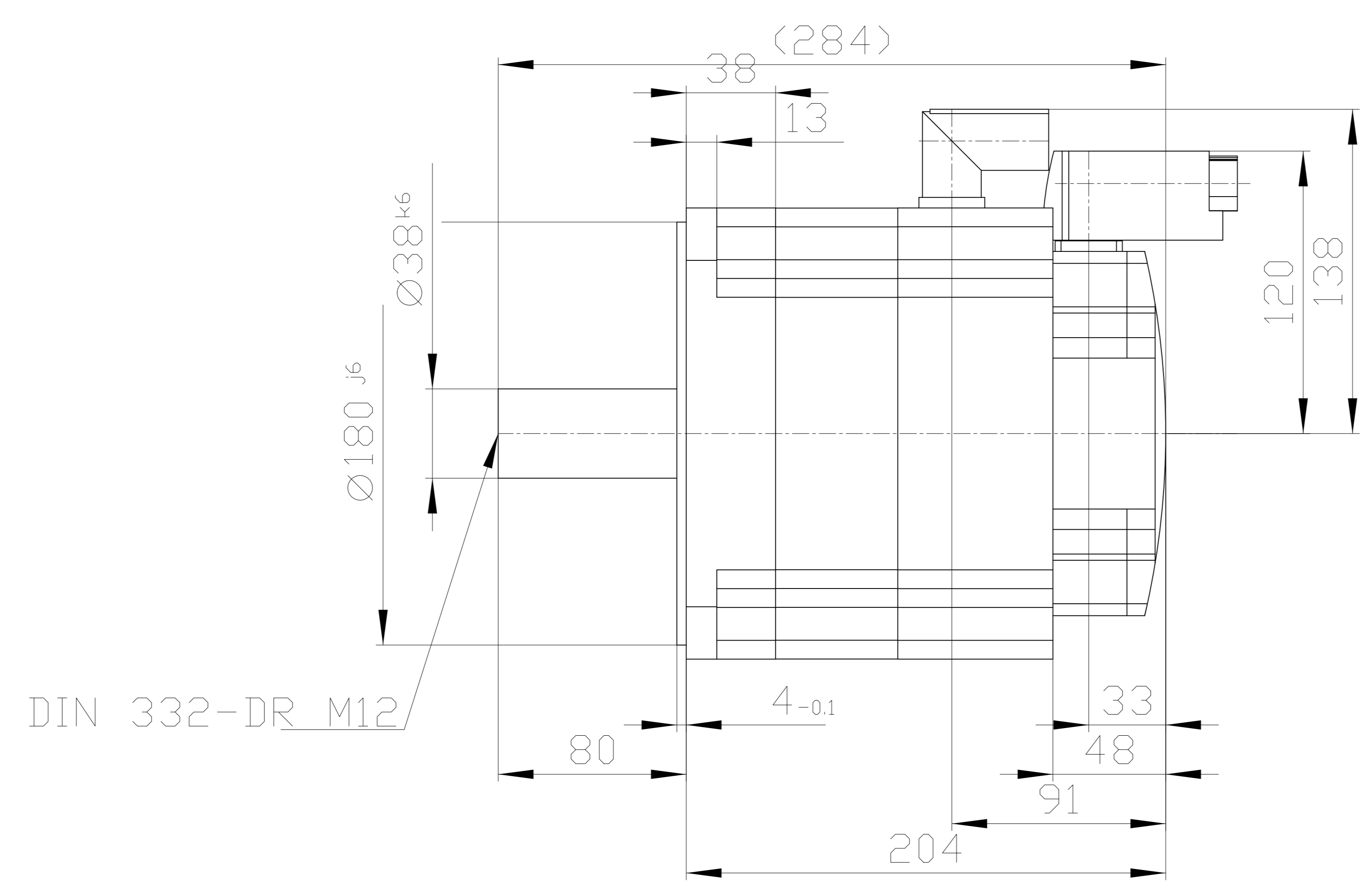
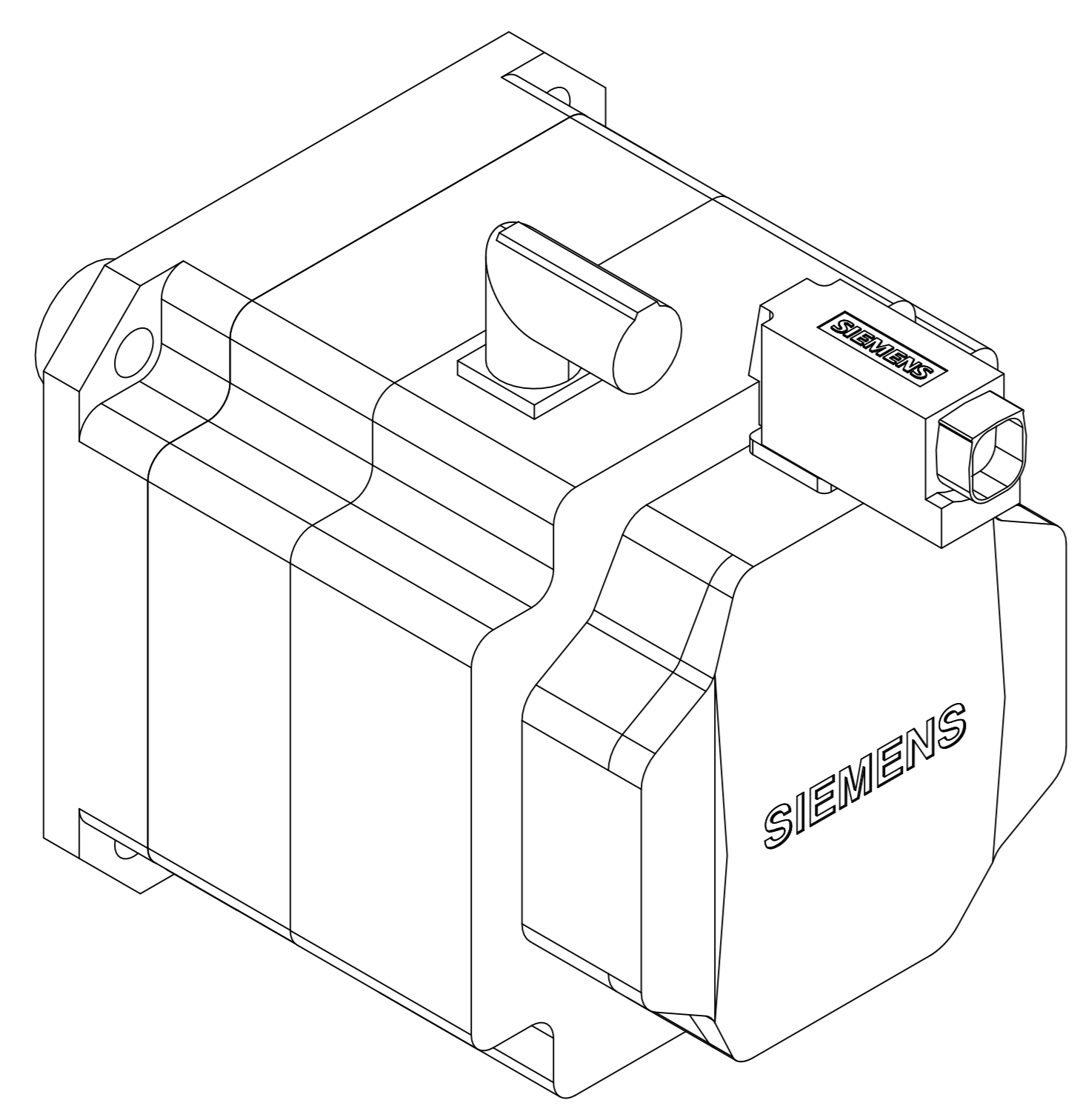
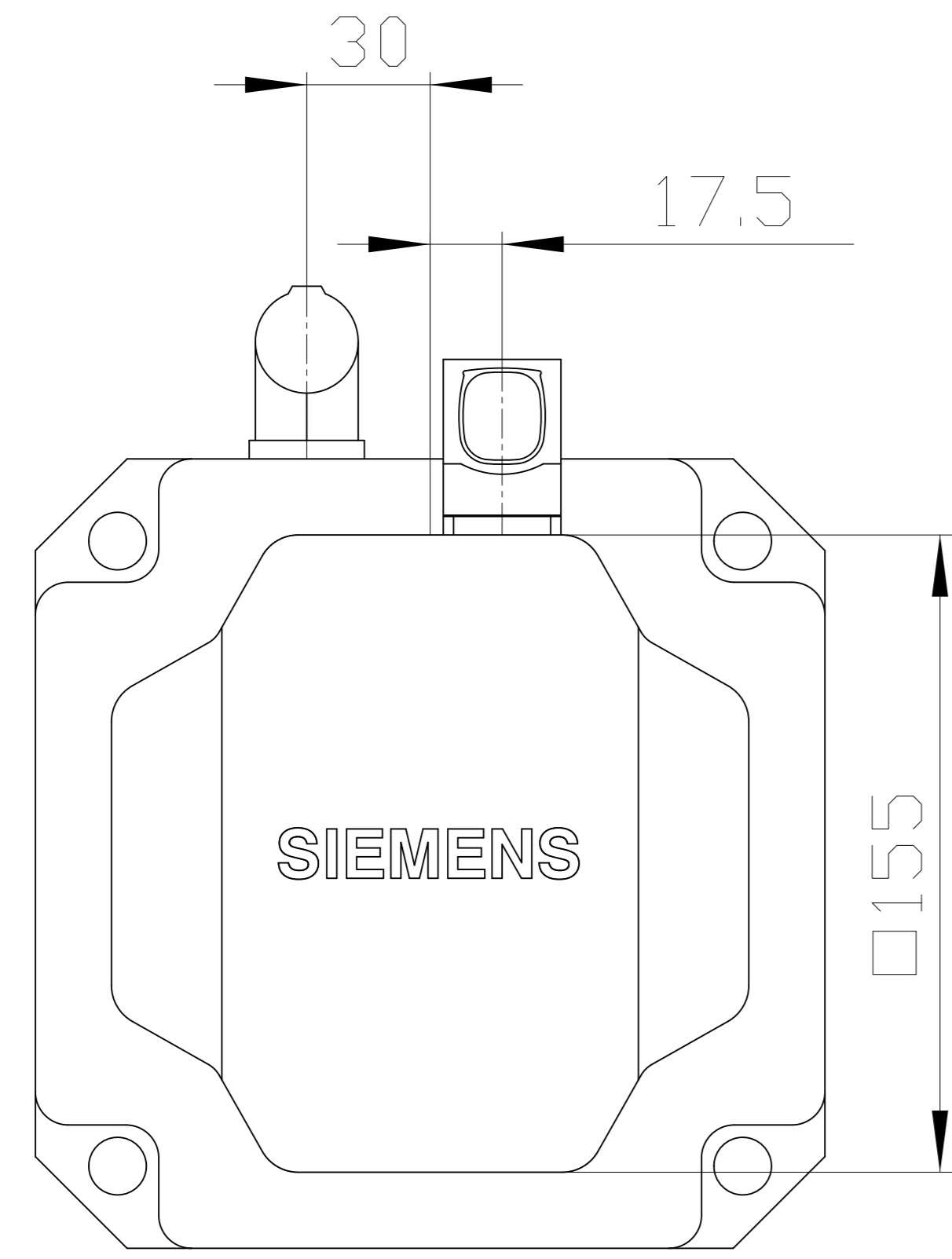


Confie o titre de secret d'entreprise. Tous droits réservés.
 Confiado como secreto industrial. Nos reservamos todos los derechos
 Comunicado como segredo empresarial. Reservados todos os direitos

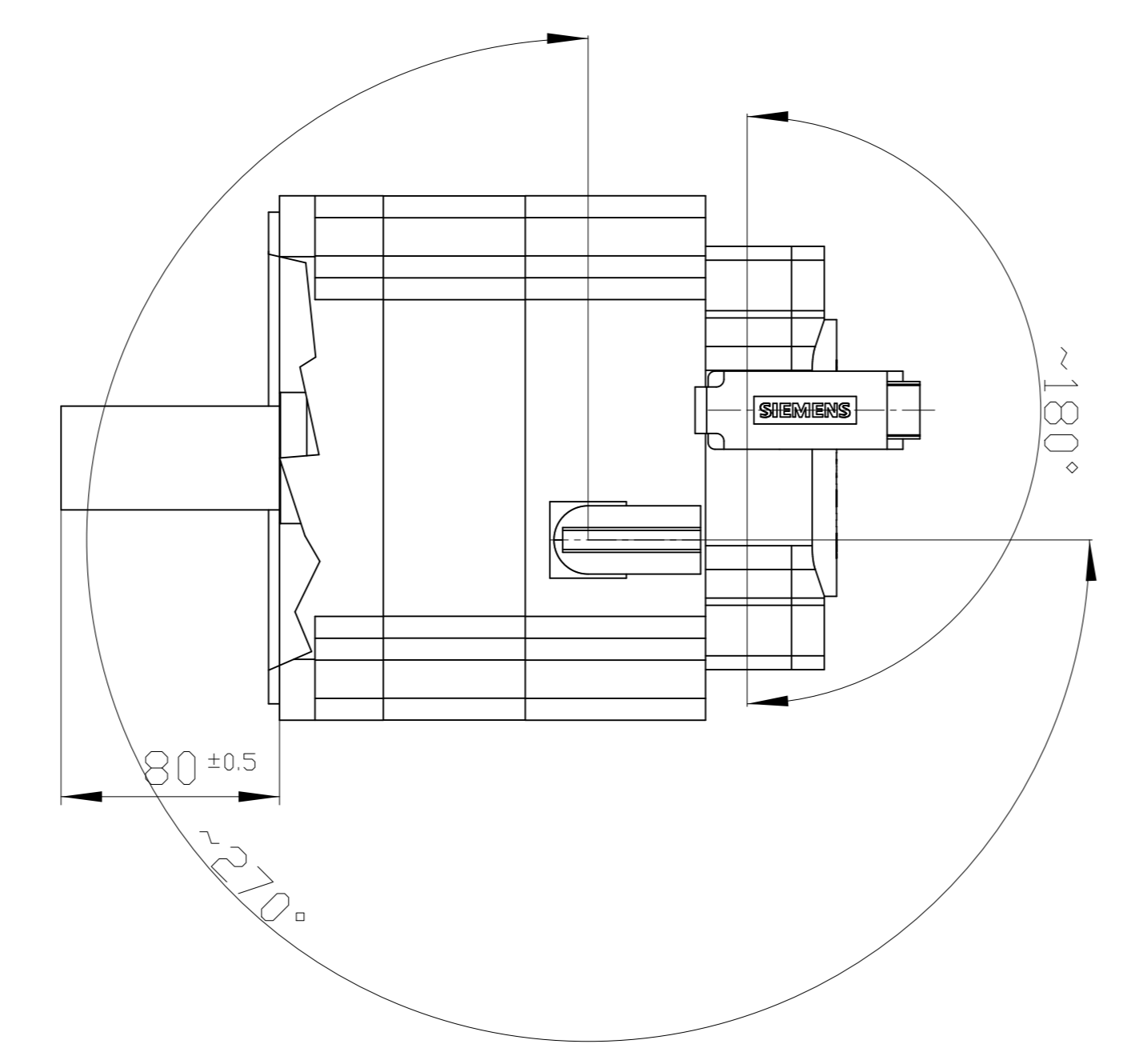
Weitergabe sowie Vervielfältigung dieser Unterlage, Verwertung und Mitteilung ihres Inhalts nicht gestattet, soweit nicht ausdrücklich zugestanden. Zuwiderhandlungen verpflichten zu Schadenersatz. Alle Rechte vorbehalten, insbesondere fuer den Fall der Patenterteilung oder G®-Eintragung.

The reproduction or use of this document or its contents is not permitted without express written authority. Offenders will be liable for damages. All rights, including rights created by patent grant or registration of a utility model or design, are reserved.

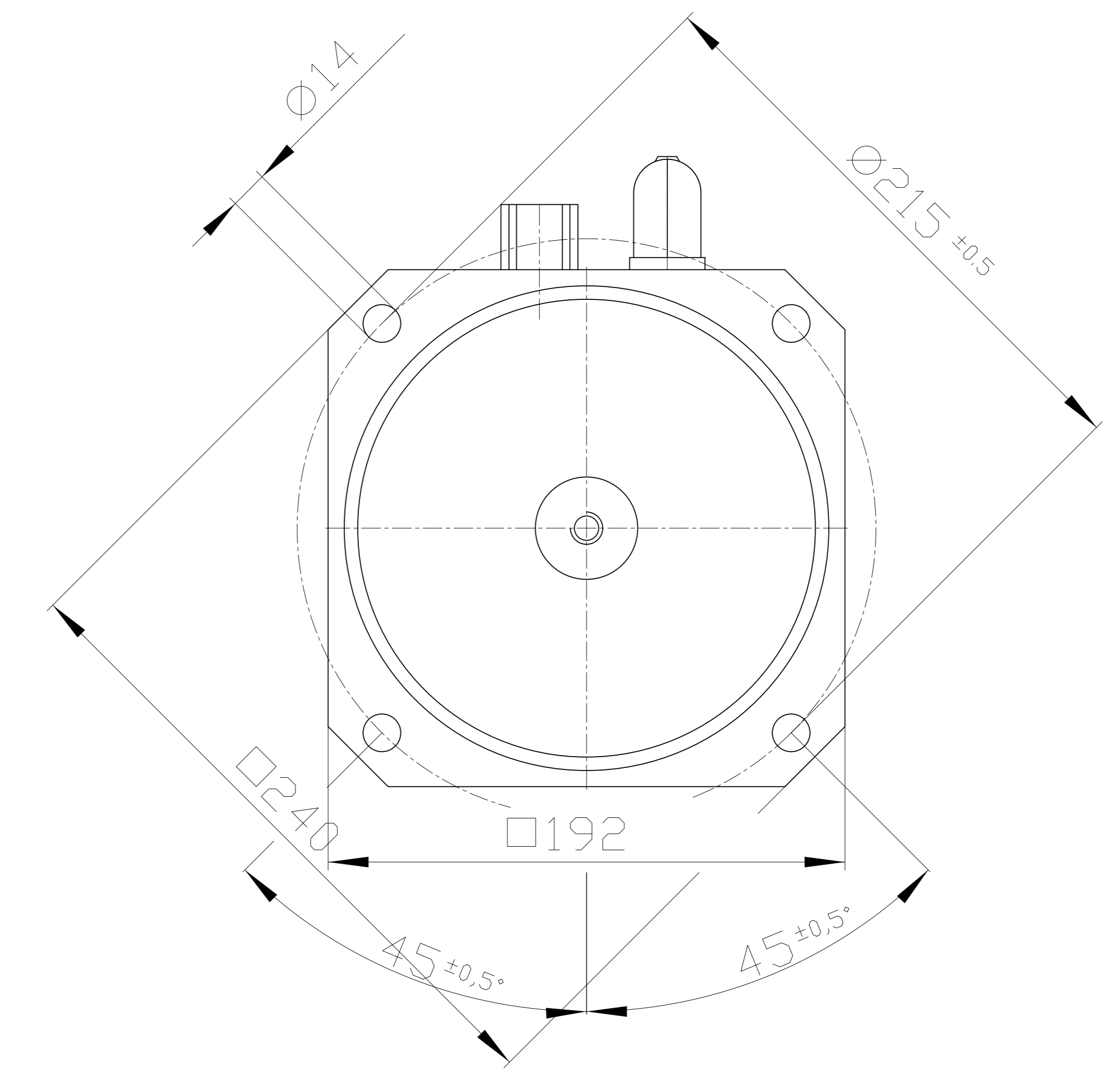
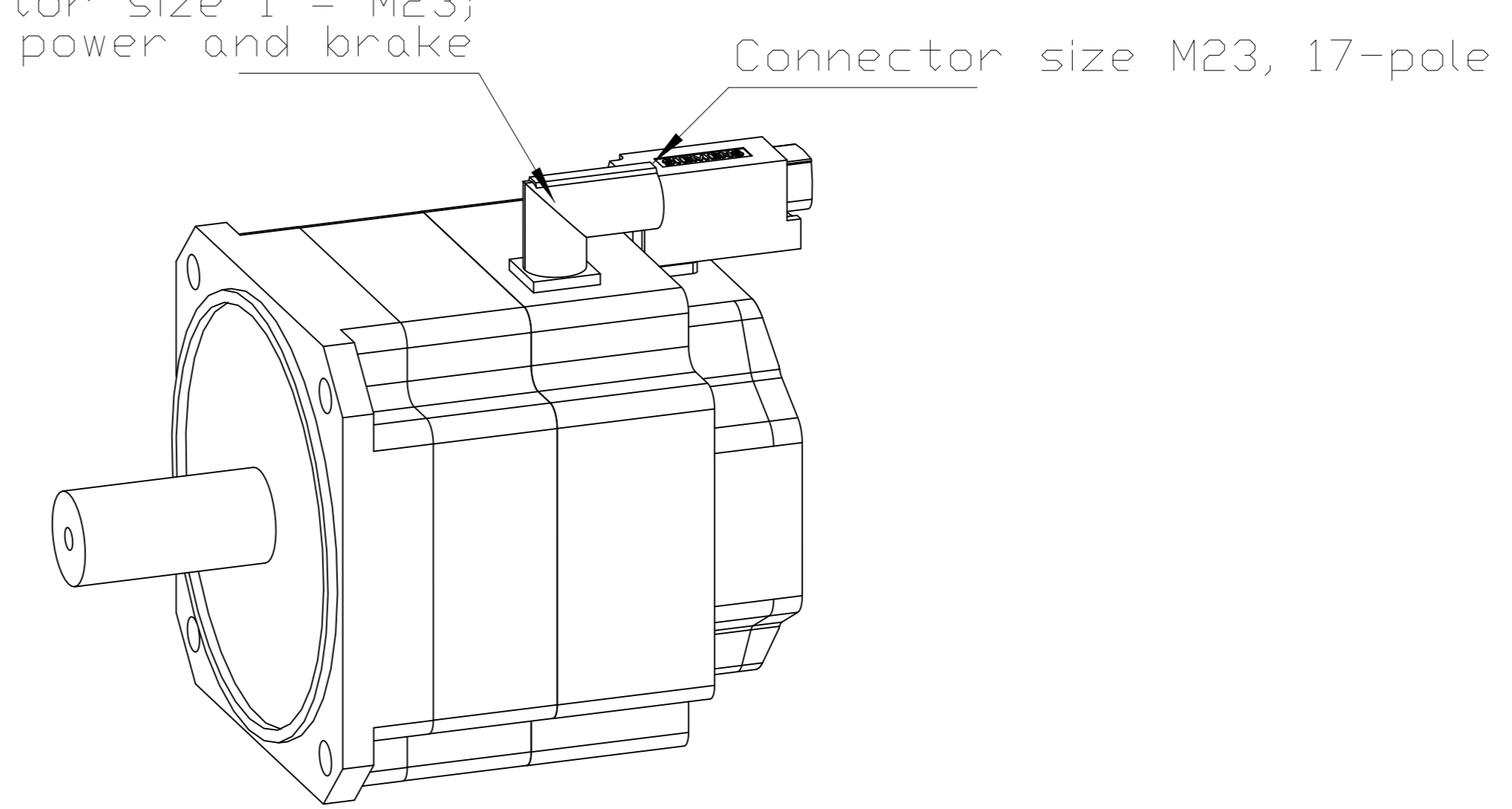
Copyright© Siemens AG 2005
 Cad-drawing; do not make any manual changes



DIN 332-DR M12



Connector size 1 = M23;
 6-pole for power and brake



?ANGEBOT? ?OPTIONEN?	
Unit	mm [in]
Date	Wed May 22 17:23:12 CEST 2019
SIEMENS AG	
?GEWICHT?	?APPLICATION?

1FK7100-5AF71-1PH0