

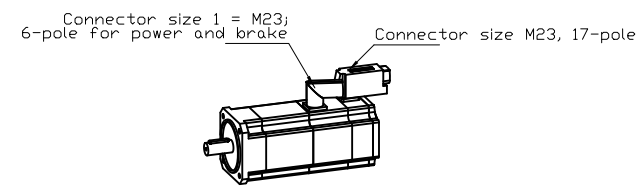
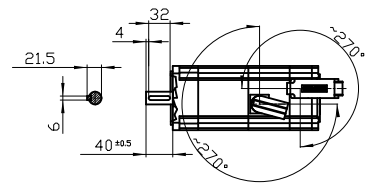
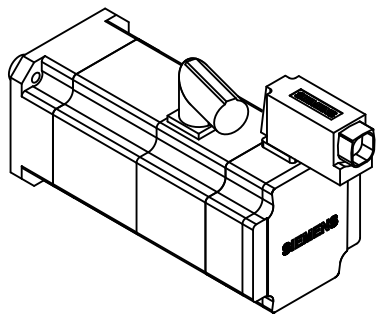
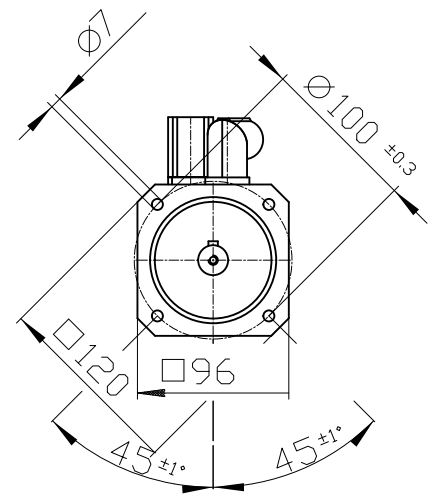
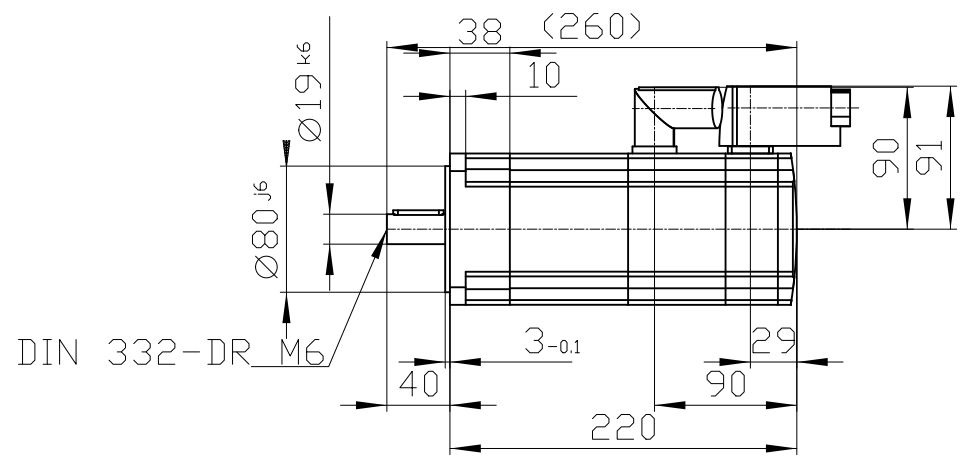
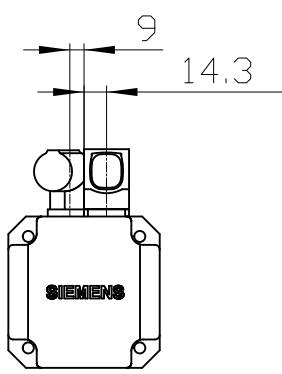
Copyright © Siemens AG 2005
 The reproduction or use of this document or its contents is not permitted without express written authority. Siemens AG and its divisions are not liable for damages. All rights, including patent rights, are reserved.

Copyright © Siemens AG 2005
 Die Vervielfältigung oder die Verwendung dieses Dokuments oder seines Inhalts ist ohne schriftliche Genehmigung Siemens AG und ihrer Divisionen nicht zulässig. Siemens AG und ihre Divisionen übernehmen keine Haftung für Schäden. Alle Rechte, insbesondere Patentrechte, sind vorbehalten.

Conflicto de derechos reservados. Todos los derechos reservados. Reservados todos los derechos reservados. Reservados todos los derechos reservados.

Conflicto de derechos reservados. Todos los derechos reservados. Reservados todos los derechos reservados. Reservados todos los derechos reservados.

Conflicto de derechos reservados. Todos los derechos reservados. Reservados todos los derechos reservados. Reservados todos los derechos reservados.



		-
		-
Unit	mm (in)	1FK7043-7AK71-1PB2
Date	2/4/20	
SIEMENS AG		-
		DT