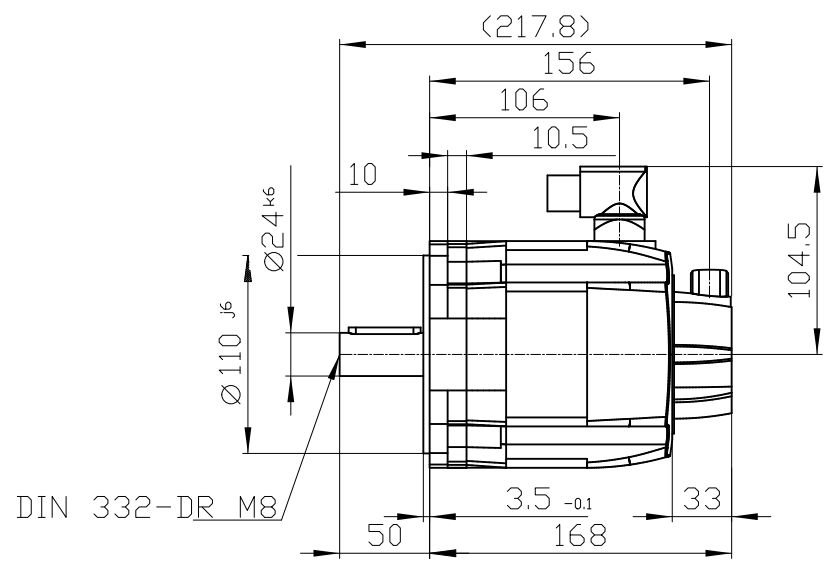
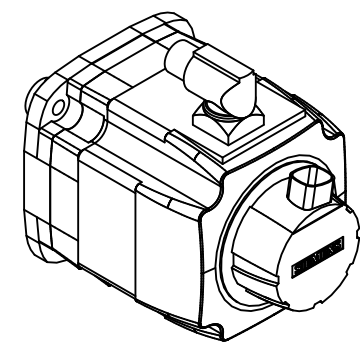
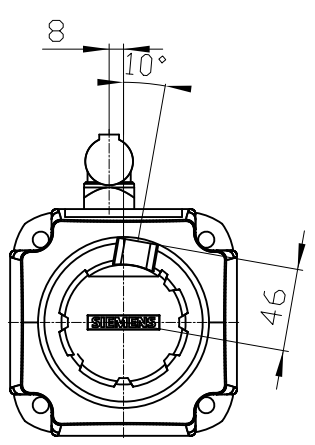


Copyright © Siemens AG 2005
 The reproduction or use of this document or its contents is not permitted without express written authority. Diffusers will be liable for damages. All rights, including rights created by patent grant or registration of a utility model or design, are reserved.

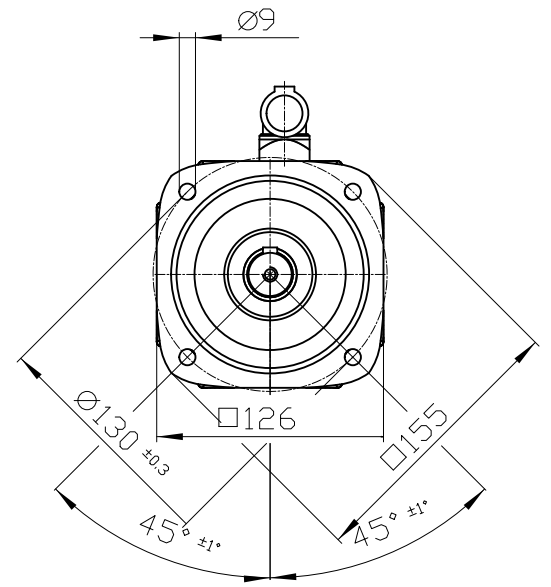
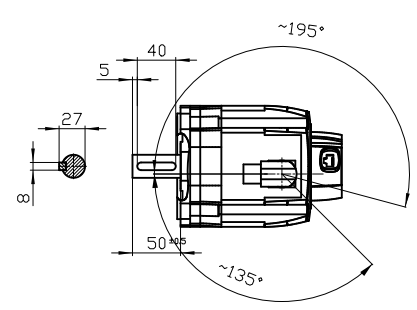
Copyright © Siemens AG 2005
 Die Vervielfältigung oder die Verwendung dieses Dokuments oder seines Inhalts ist ohne schriftliche Genehmigung Siemens AG ist nicht zulässig. Die Diffusoren haften für Schäden. Alle Rechte, einschließlich der durch Patentrecht oder Markenrecht geschützten Rechte, sind vorbehalten.

Copyright © Siemens AG 2005
 La reproducción o el uso de este documento o su contenido no está permitida sin la autorización expresa por escrito de Siemens AG. Los difusores serán responsables de los daños. Se reservan todos los derechos, incluidos los de patentes o marcas, o de derechos de propiedad industrial.

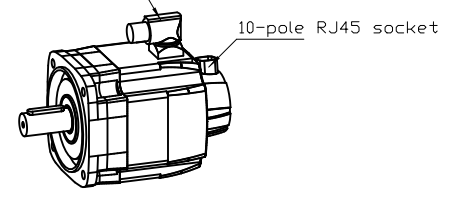
Copyright © Siemens AG 2005
 A reprodução ou o uso deste documento ou seu conteúdo não é permitida sem a autorização expressa por escrito da Siemens AG. Os difusores serão responsáveis por danos. Todos os direitos, incluindo os de patentes ou marcas, ou de direitos de propriedade industrial, são reservados.



DIN 332-DR M8



Connector size 1 = M23;
 6-pole for power and brake



		-
		-
Unit	mm (in)	1FK7060-2AC71-1QA1
Date	2/4/20	
SIEMENS AG		-
		DT