

1

2

3

4

5

6

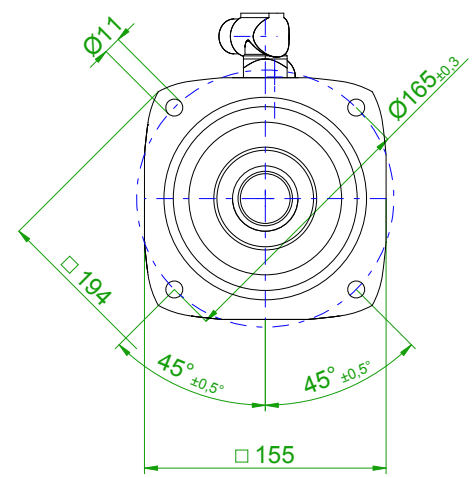
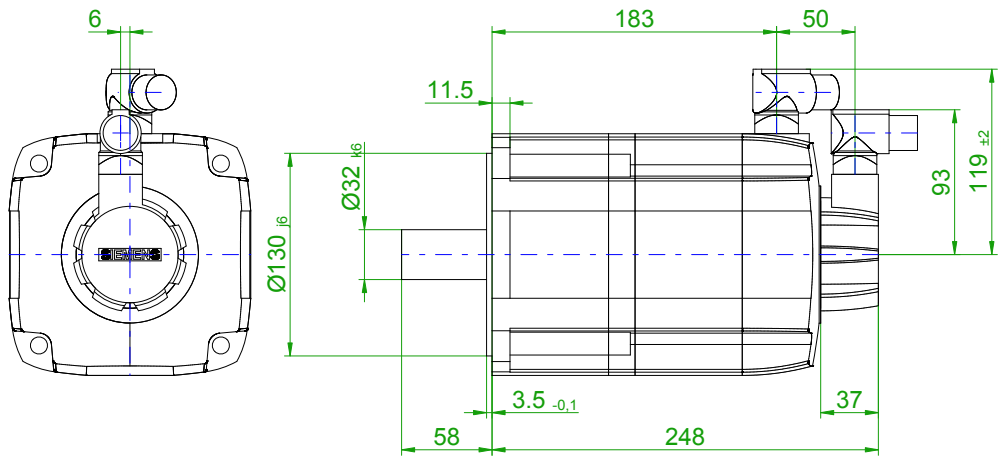
7

8

back view

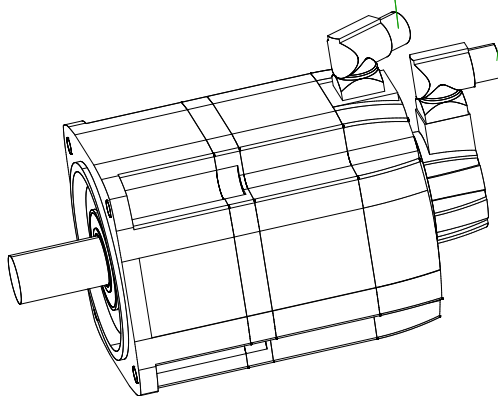
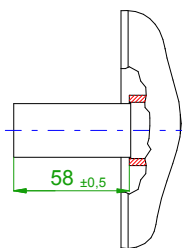
front view

center hole  
DIN 332-DR M12

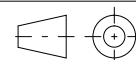
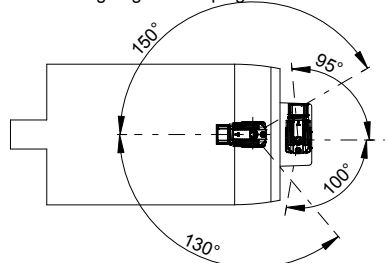


6-pole plug size 1  
for power and brake

17-pole plug  
for optical  
encoder



rotating angle of the plug



**SIEMENS**

Einheit / unit: mm

Synchron-Servomotor  
Synchronous Servo Motor:

1FT7082-5AH74-1MH1

nicht tolerierte Maße /  
not toleranced dimensions:

$\pm 1$

Optionen / options:

Gewicht / mass:

18.3 kg

Maßstab / scale: ohne / without

Bemerkung / notice:

CAD CREATOR 2.2 (WWW-Version V02.20.00.00)

Druckdatum / print date:

10.10.2018