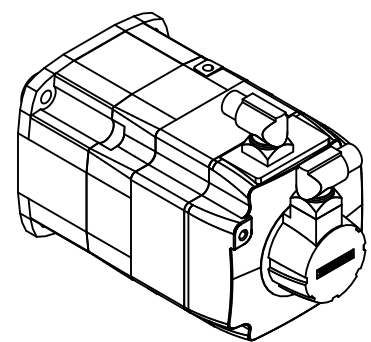
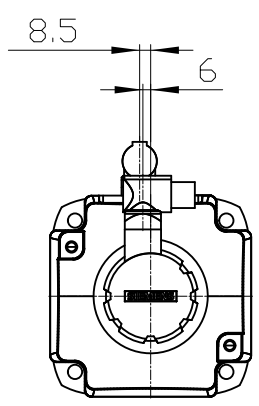


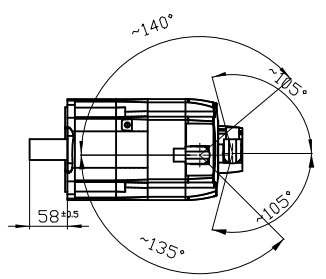
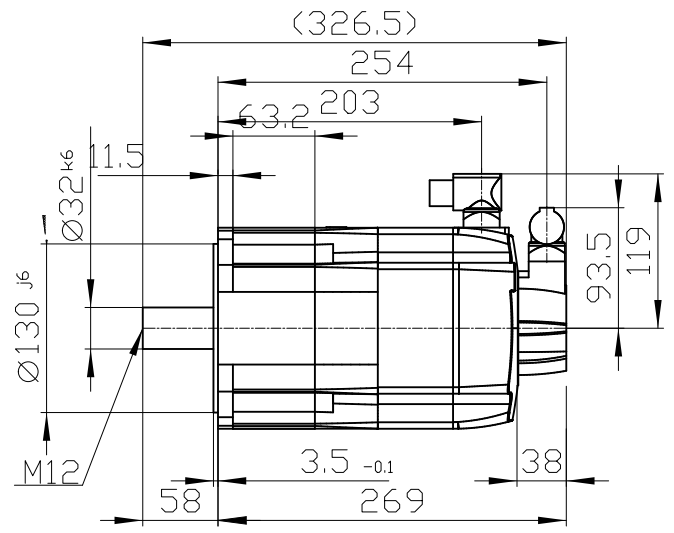
Copyright © Siemens AG 2005
 The reproduction or use of this document or its contents is not permitted without express written authority. Siemens AG and its subsidiaries are not liable for damages. All rights, including patent rights, are reserved.

Weitergabe sowie Vervielfältigung dieser Unterlage, Verwertung und Mitteilung ihres Inhalts ist nicht gestattet, soweit nicht ausdrücklich zugestanden. Zuwiderhandlungen verpflichten zu Schadenersatz. Alle Rechte vorbehalten, insbesondere für den Fall der Patenterteilung oder Gk-Entragung.

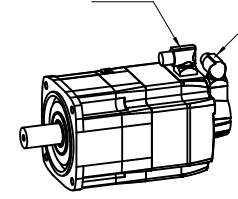
Conflicto a titre de secret d'entreprise. Tous droits réservés. Confiado como secreto industrial. Nos reservamos todos los derechos. Comunicado como secreto empresarial. Reservados todos os direitos.



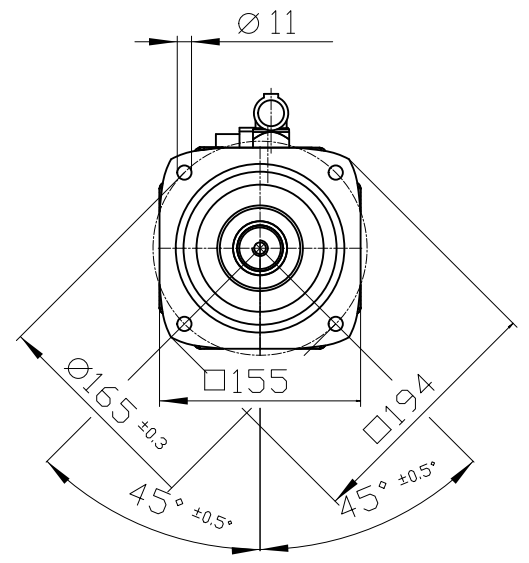
DIN 332-DR M12



Connector size 1 = M23;
 6-pole for power and brake



Connector size M23, 17-pole



		-
Unit	mm (in)	1FK7081-3BF71-1AH2
Date	2/4/20	
SIEMENS AG		-
		DT