

1

2

3

4

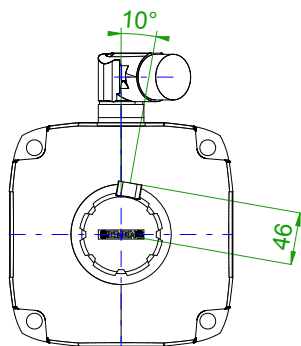
5

6

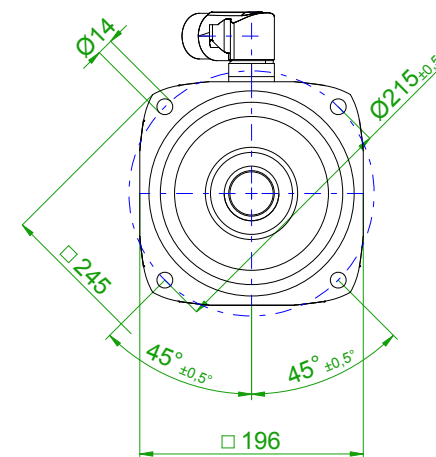
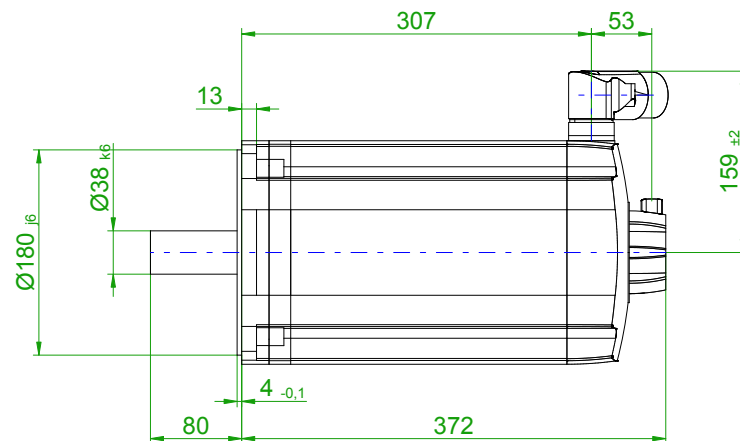
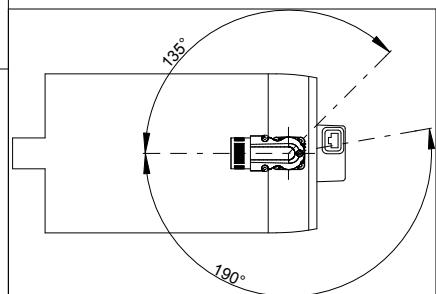
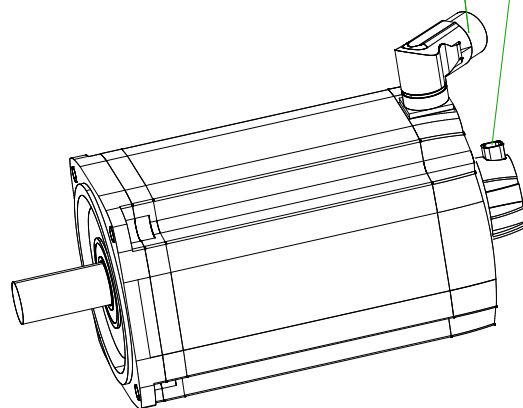
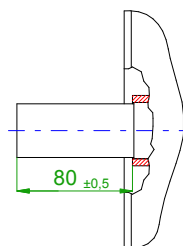
7

8

back view



front view

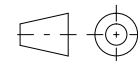
center hole
DIN 332-DR M126-pole plug size 1.5
for power10-pole
signal plug

1

2

3

4

**SIEMENS**

Einheit / unit: mm

Synchron-Servomotor
Synchronous Servo Motor:

1FT7108-5AF71-1BG3

nicht tolerierte Maße /
not toleranced dimensions:

±1

Optionen / options:

Gewicht / mass:

59.0 kg

Maßstab / scale: ohne / without

Bemerkung / notice:

CAD CREATOR 2.2 (WWW-Version V02.20.00.00)

Druckdatum / print date:

06.02.2020