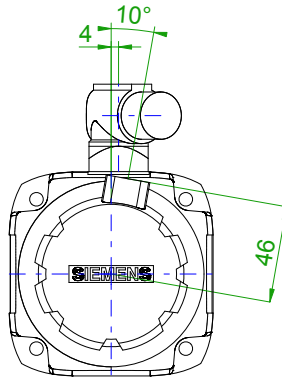
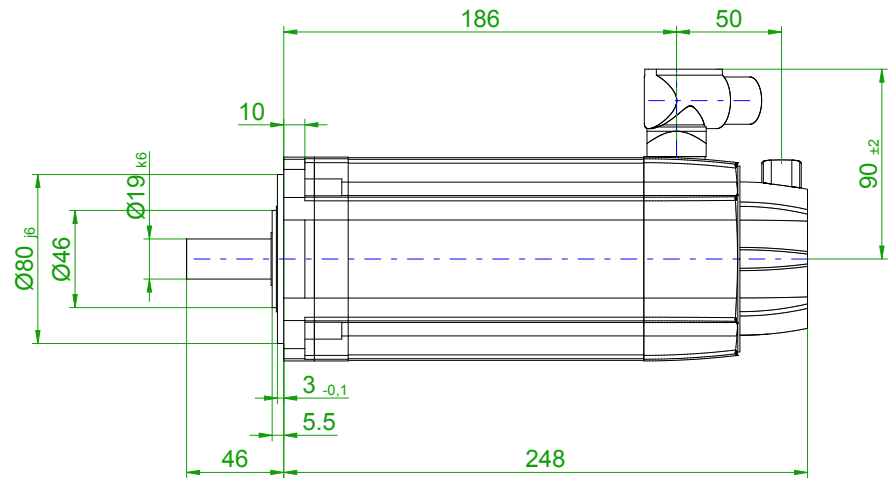
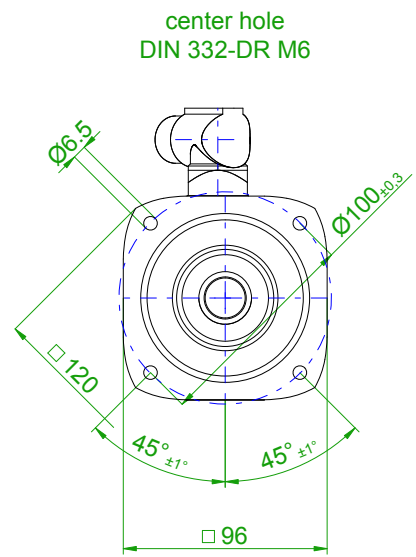


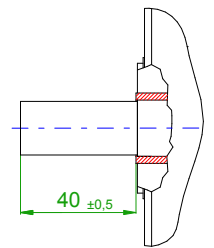
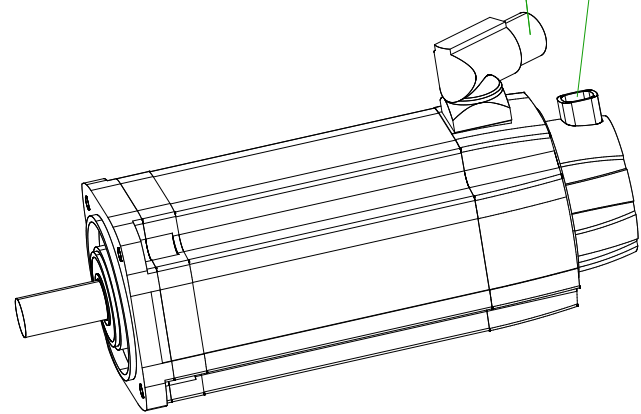
back view



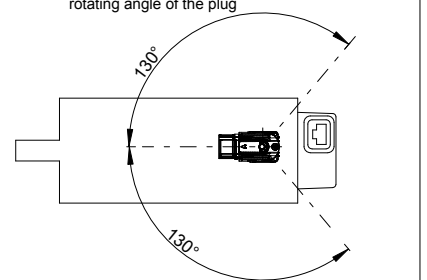
front view

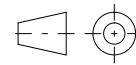


6-pole plug size 1 for power  
10-pole signal plug



rotating angle of the plug



		<b>SIEMENS</b>	
Einheit / unit: mm	Synchron-Servomotor Synchronous Servo Motor:	1FT7046-5AF70-1CG0	
nicht tolerierte Maße / not toleranced dimensions:	Optionen / options:	Gewicht / mass:	9.3 kg
Maßstab / scale: ohne / without	Bemerkung / notice:		
CAD CREATOR 2.2 (WWW-Version V02.20.00.00)	Druckdatum / print date:	11.03.2019	