

1

2

3

4

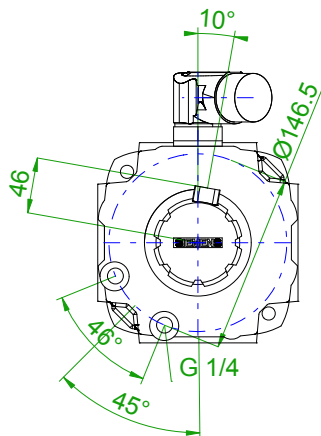
5

6

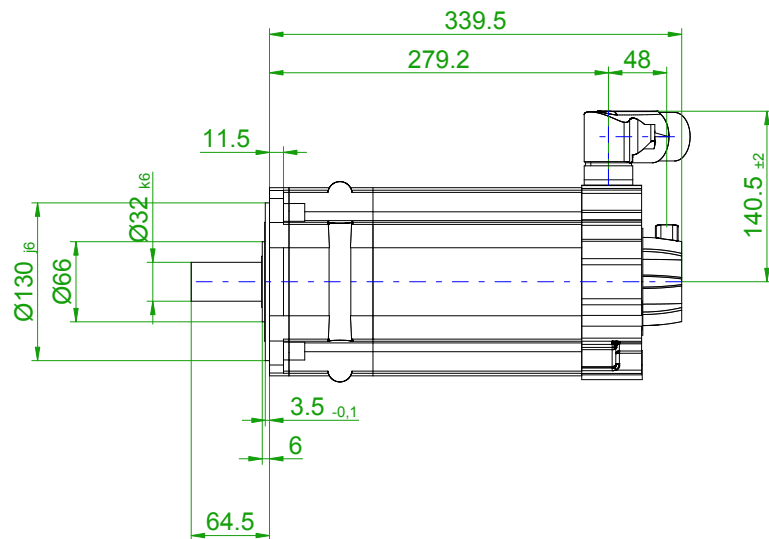
7

8

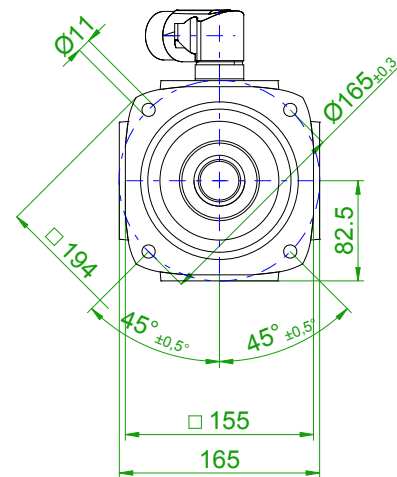
back view



front view

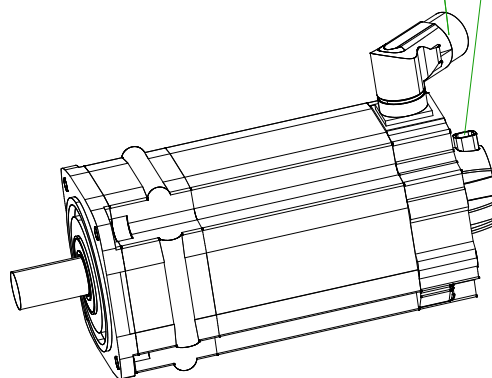
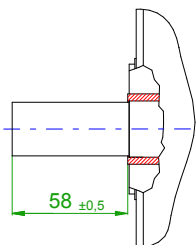


center hole
DIN 332-DR M12

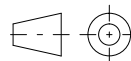
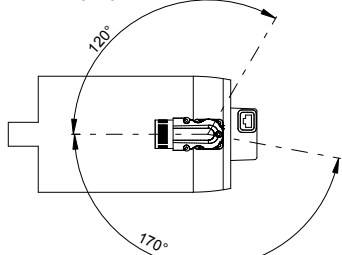


6-pole plug size 1.5
for power

10-pole
signal plug



rotating angle of the plug



SIEMENS

Einheit / unit: mm

Synchron-Servomotor

Synchronous Servo Motor:

1FT7086-5WH70-1CG2

nicht tolerierte Maße /
not toleranced dimensions:

±1

Optionen / options:

Gewicht / mass:

34.1 kg

Maßstab / scale: ohne / without

Bemerkung / notice:

CAD CREATOR 2.2 (WWW-Version V02.20.00.00)

Druckdatum / print date:

23.09.2019