

Copyright © Siemens AG 2005
 The reproduction or use of this document or its contents is not permitted without express written authority. Siemens AG and its divisions are not liable for damages. All rights, including rights created by patent grant or registration of a utility model or design, are reserved.

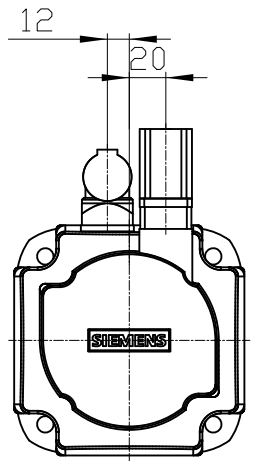
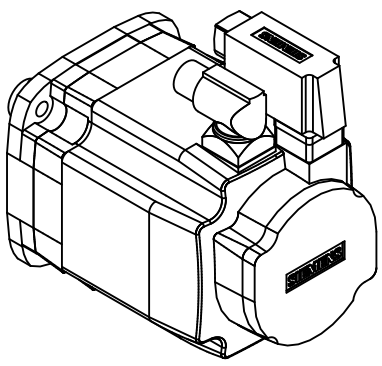
Copyright © Siemens AG 2005
 Die Vervielfältigung oder die Verwendung dieses Dokuments oder seines Inhalts ist ohne schriftliche Genehmigung Siemens AG und ihrer Divisionen nicht zulässig. Siemens AG und ihre Divisionen übernehmen keine Haftung für Schäden. Alle Rechte, insbesondere die durch Patente oder Gebrauchsmuster gesicherten Rechte, sind vorbehalten.

Copyright © Siemens AG 2005
 Toute réimpression ou utilisation non autorisée sans la permission écrite de la Siemens AG est formellement interdite. Toute utilisation non autorisée sera considérée comme une contrefaçon et sera poursuivie conformément aux dispositions des articles 172 et suivants de la loi du 12 Mars 1846 et des articles 490 et suivants de la loi du 11 Mars 1957 en France et de la loi du 30 Juin 1964 en Allemagne.

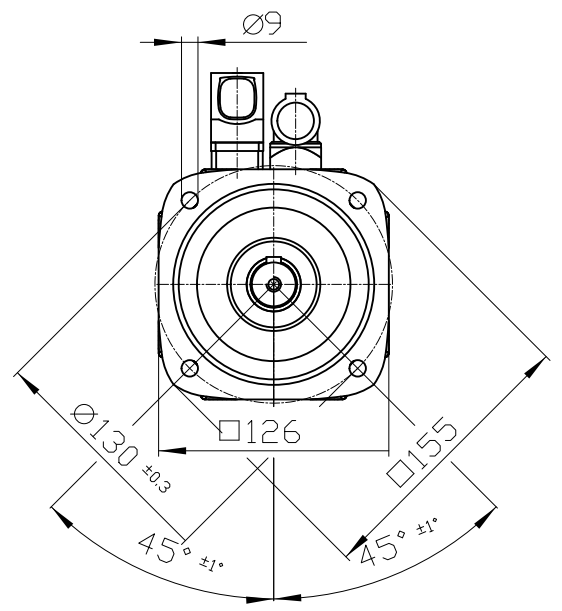
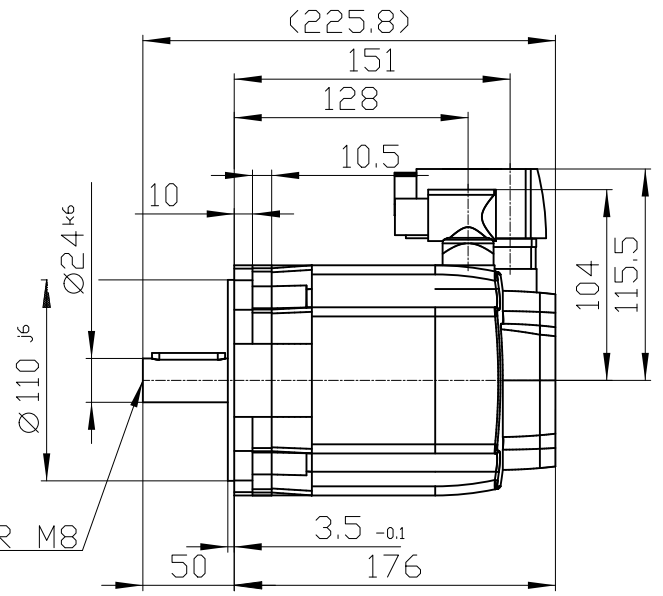
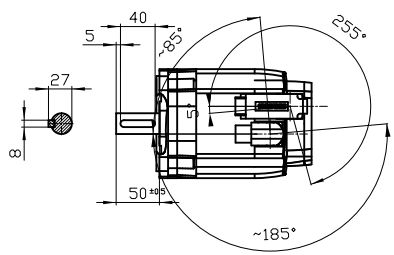
Copyright © Siemens AG 2005
 Confidencial como secreto industrial. Nos reservamos todos los derechos. Comunicado como secreto empresarial. Reservados todos los derechos.

Copyright © Siemens AG 2005
 Confidenziale come segreto industriale. Riservati tutti i diritti. Comunicato come segreto aziendale. Riservati tutti i diritti.

Copyright © Siemens AG 2005
 Weitergabe sowie Vervielfältigung dieser Unterlage, Verwertung und Mitteilung ihres Inhalts ist nicht gestattet, soweit nicht ausdrücklich zugestanden. Zuwiderhandlungen verpflichten zu Schadenersatz. Alle Rechte vorbehalten, insbesondere für den Fall der Patenterteilung oder Gd-Entragung.

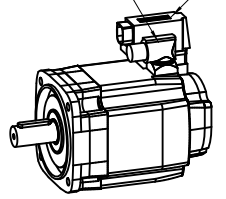


DIN 332-DR M8



Connector size 1 = M23;
 6-pole for power and brake

Connector size M23, 17-pole



		-
Unit	mm (in)	1FK7062-2AH71-1PA2
Date	2/5/20	
SIEMENS AG		-
		DT