

1

2

3

4

5

6

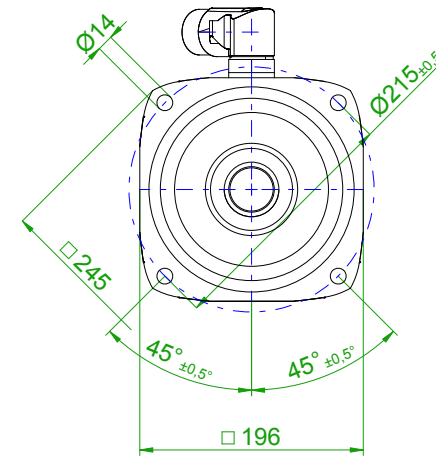
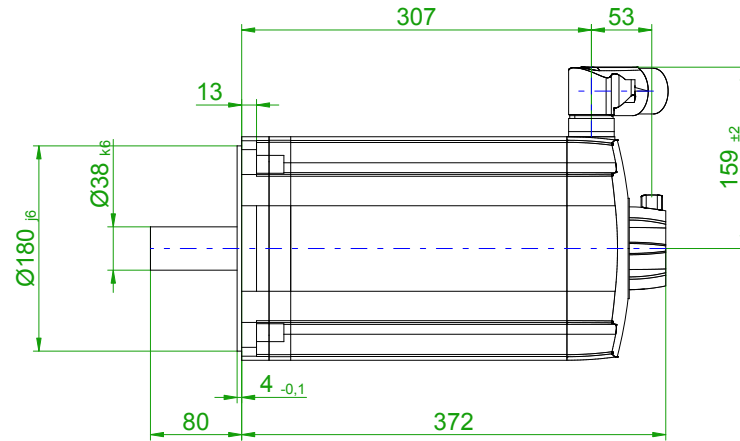
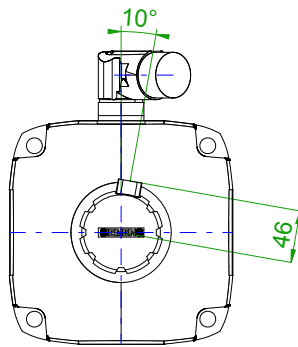
7

8

back view

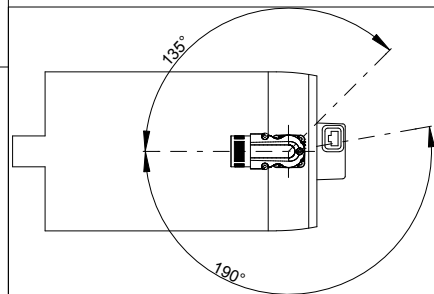
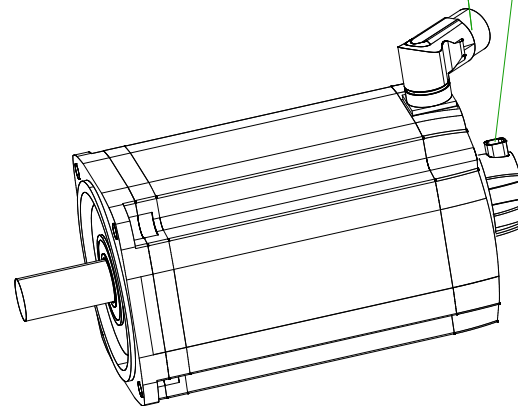
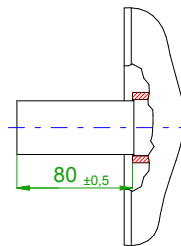
front view

center hole  
DIN 332-DR M12



6-pole plug size 1.5  
for power

10-pole  
signal plug

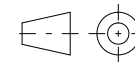


1

2

3

4



**SIEMENS**

Einheit / unit: mm

Synchron-Servomotor  
Synchronous Servo Motor:

1FT7108-5AF71-1BG1

nicht tolerierte Maße /  
not toleranced dimensions:

±1

Optionen / options:

Gewicht / mass:

59.0 kg

Maßstab / scale: ohne / without

Bemerkung / notice:

CAD CREATOR 2.2 (WWW-Version V02.20.00.00)

Druckdatum / print date:

14.11.2018