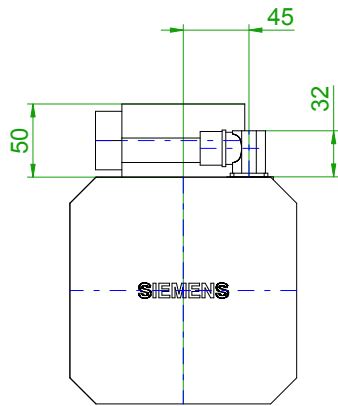
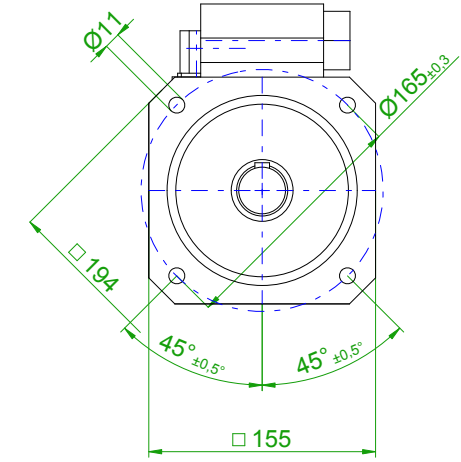
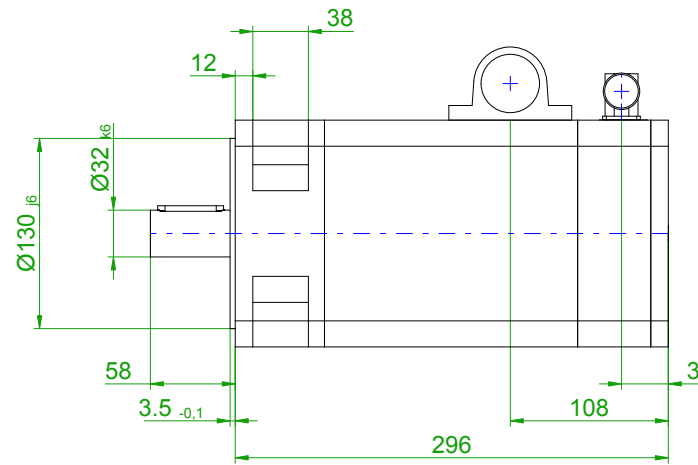


back view

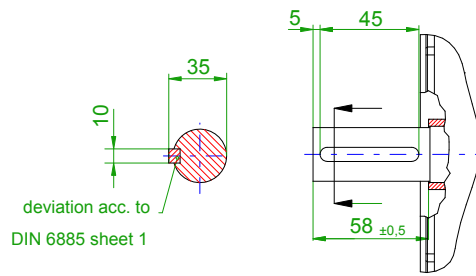


front view

center hole
DIN 332-DR M12

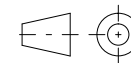
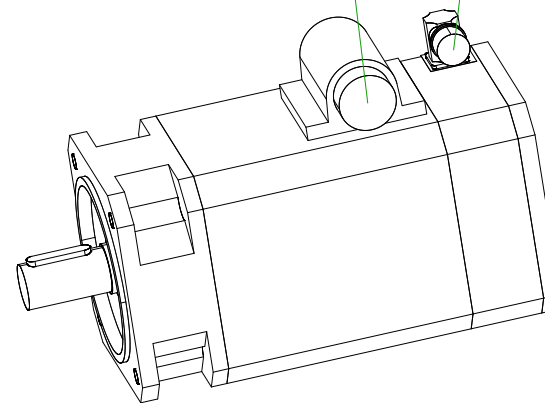


version with featherkey



6-pole plug size 1.5
for power

17-pole plug
for optical encoder



SIEMENS

Einheit / unit: mm

Synchron-Servomotor
Synchronous Servo Motor:

1FT6084-8AH71-1AA1

nicht tolerierte Maße /
not toleranced dimensions: ±1

Optionen / options:

Gewicht / mass:

20.5 kg

Maßstab / scale: ohne / without

Bemerkung / notice:

CAD CREATOR 2.2 (WWW-Version V02.20.00.00)

Druckdatum / print date: 04.02.2020