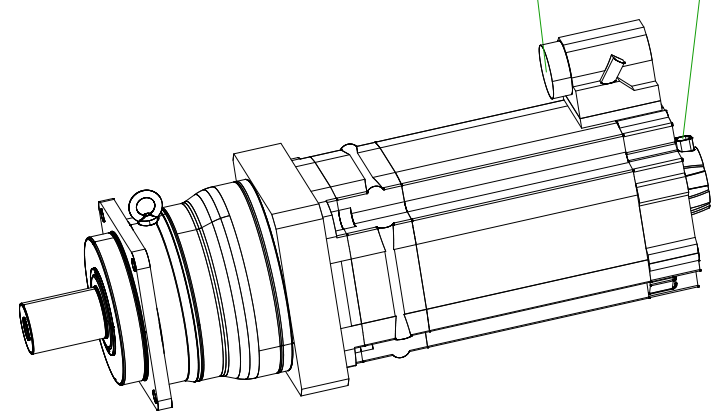



6-pole plug size 3 for power and brake  
10-pole signal plug



Getriebe gear	Planetengetriebe SP+ MF - SP180S-MF1 Planetary gear SP+ MF - SP180S-MF1
Übersetzung ratio	i = 7
Bauart style	Keine Angabe no declaration
Welle shaft	Getriebewelle ohne Passfeder Gear shaft without key
Einbaulage mounting position of the geared motor	beliebig any
Motordrehlage mounting position of the motor	Keine Angabe no declaration

		
Einheit / unit: mm	Synchron-Servomotor Synchronous Servo Motor:	1FT7108-5WC71-4CH1-Z
nicht tolerierte Maße / not toleranced dimensions:	Optionen / options:	J25
	Gewicht / mass:	107.9 kg
Maßstab / scale: ohne / without	Bemerkung / notice:	
CAD CREATOR 2.2 (WWW-Version V02.20.00.00)	Druckdatum / print date:	13.02.2020