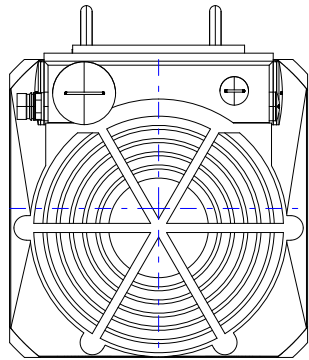
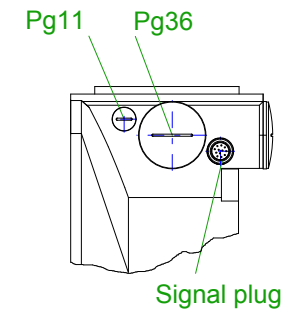
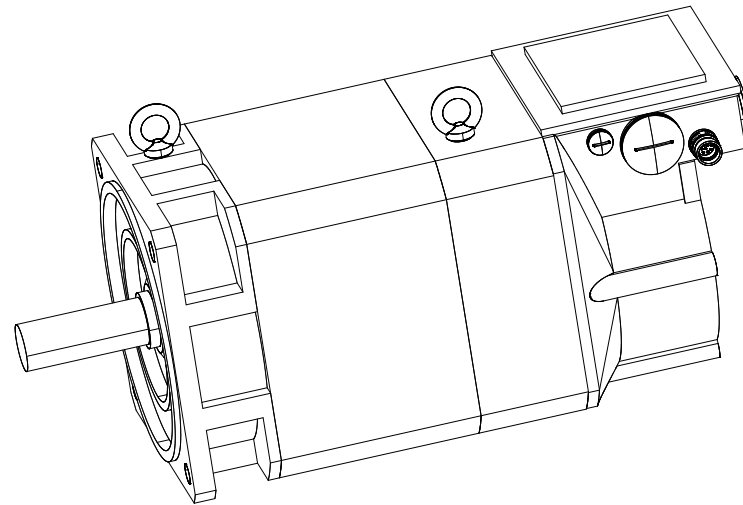
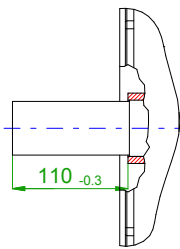
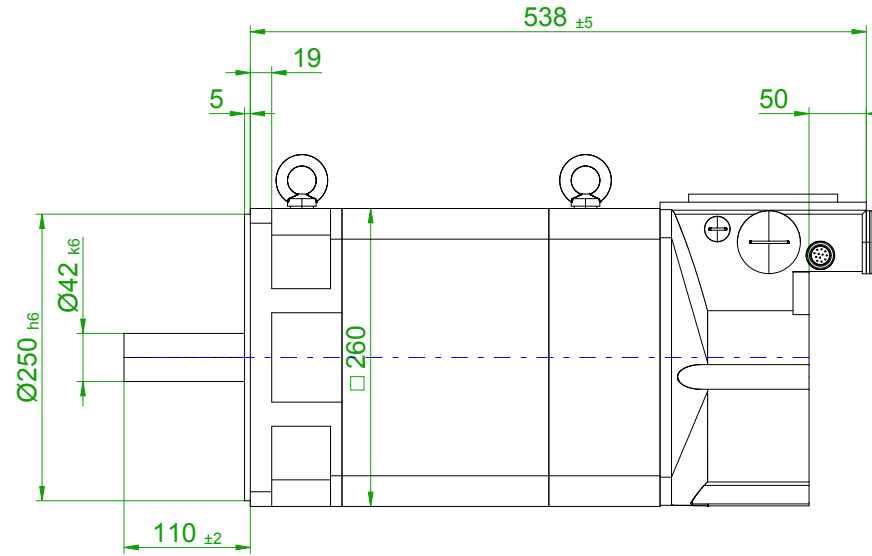
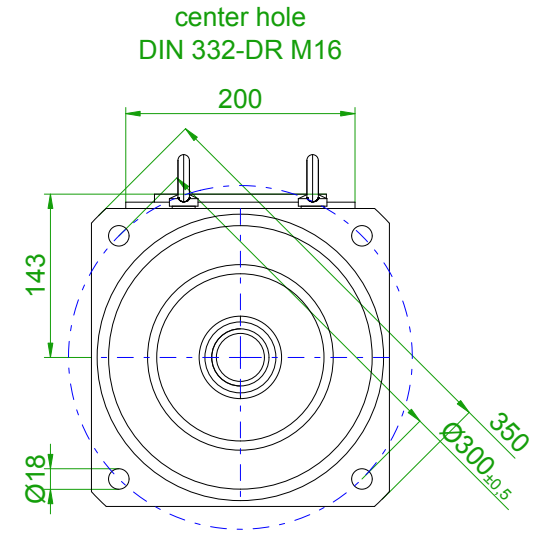


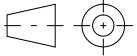
back view



front view



flange and shaft acc. to DIN 42955-R
 flange size A350 acc. to DIN 42948
 type of construction IM B5

		SIEMENS	
Einheit / unit: mm	Asynchron-Servomotor Asynchronous Servo Motor:	1PH7133-2NG02-0CJ2	
nicht tolerierte Maße / not toleranced dimensions:	Optionen / options:	Gewicht / mass: 93.2 kg	
Maßstab / scale: ohne / without	Bemerkung / notice:		
CAD CREATOR 2.2 (WWW-Version V02.20.00.00)		Druckdatum / print date:	03.05.2019