

1

2

3

4

5

6

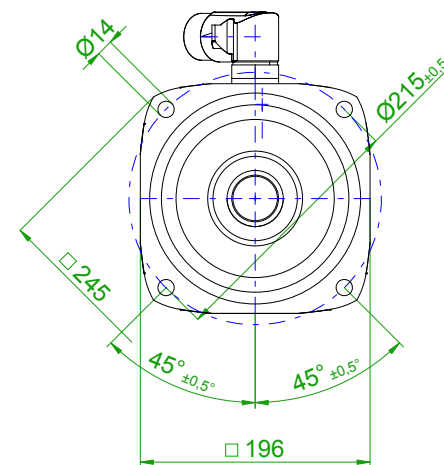
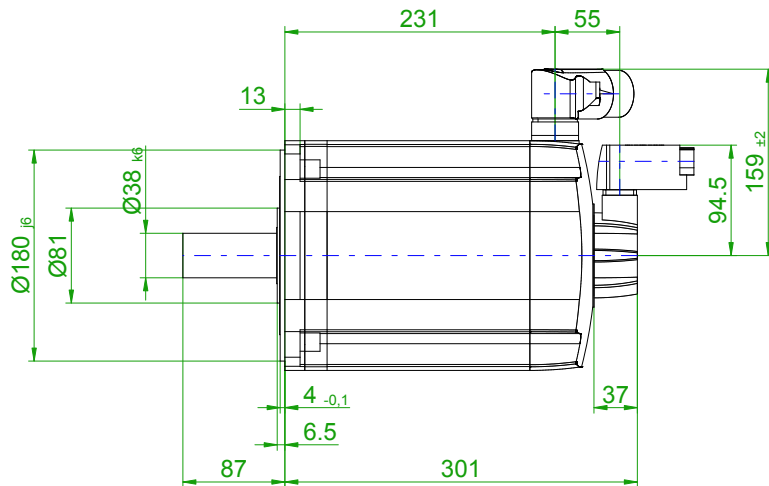
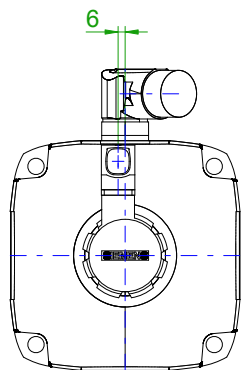
7

8

back view

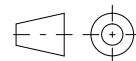
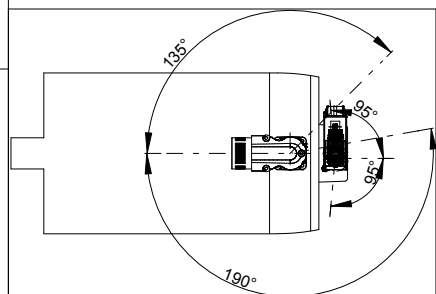
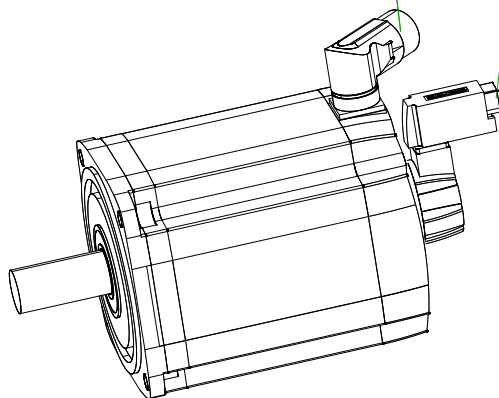
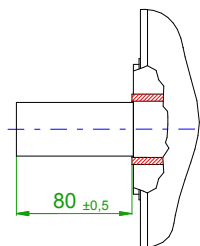
front view

center hole  
DIN 332-DR M12



6-pole plug size 1.5  
for power

10-pole  
signal plug



**SIEMENS**

Einheit / unit: mm

Synchron-Servomotor  
Synchronous Servo Motor:

1FT7105-5AC70-1FG3

nicht tolerierte Maße /  
not toleranced dimensions: ±1

Optionen / options:

Gewicht / mass:

44.2 kg

Maßstab / scale: ohne / without

Bemerkung / notice:

CAD CREATOR 2.2 (WWW-Version V02.20.00.00)

Druckdatum / print date:

04.11.2019