

1

2

3

4

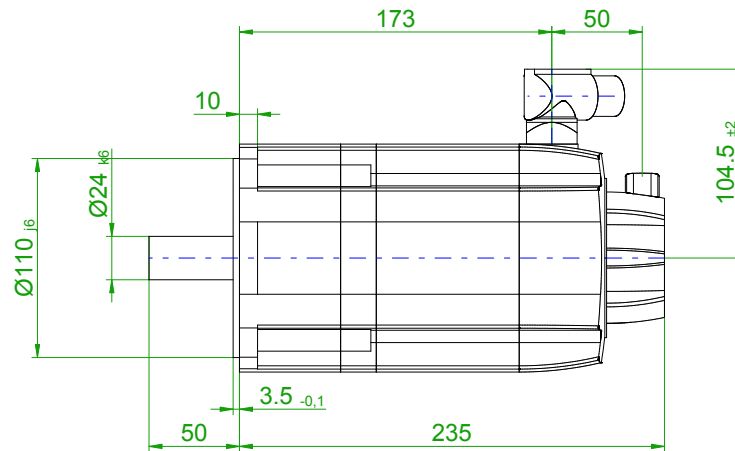
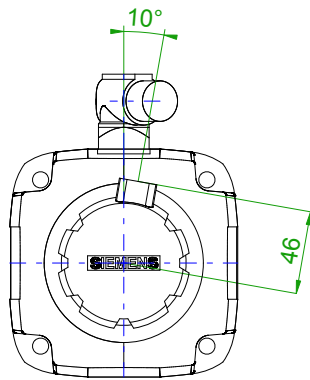
5

6

7

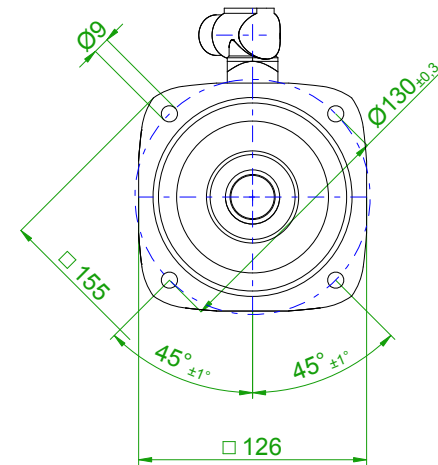
8

back view



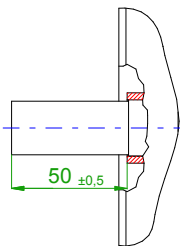
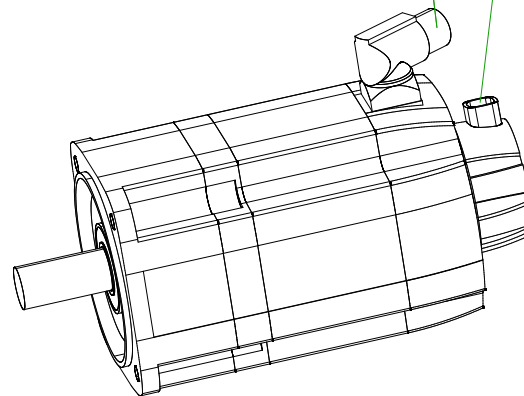
front view

center hole  
DIN 332-DR M8

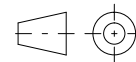
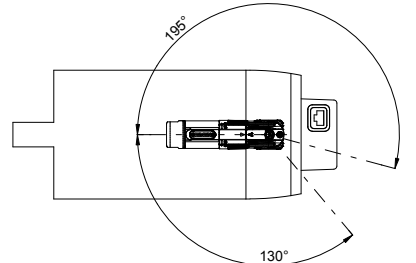


6-pole plug size 1  
for power and brake

10-pole  
signal plug



rotating angle of the plug



**SIEMENS**

Einheit / unit: mm

Synchron-Servomotor  
Synchronous Servo Motor:

1FT7064-5AK71-1CH1

nicht tolerierte Maße /  
not toleranced dimensions:

±1

Optionen / options:

Gewicht / mass:

11.4 kg

Maßstab / scale: ohne / without

Bemerkung / notice:

CAD CREATOR 2.2 (WWW-Version V02.20.00.00)

Druckdatum / print date:

24.09.2018