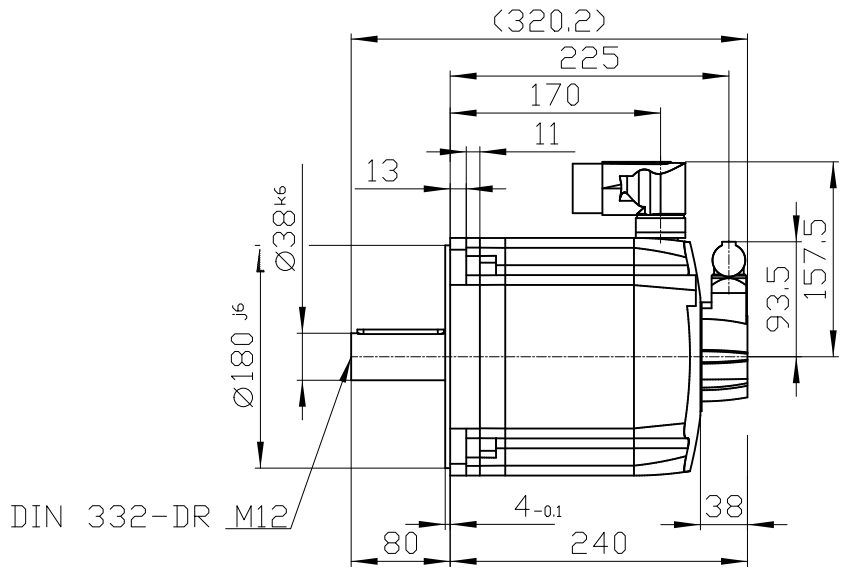
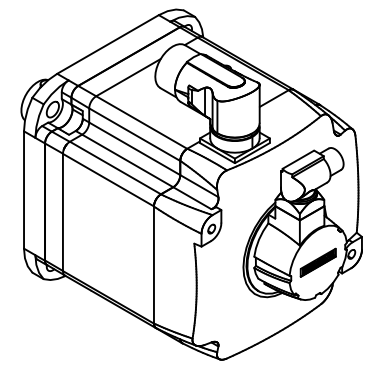
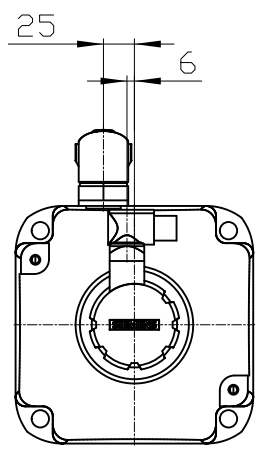


Copyright © Siemens AG 2005
 The reproduction or use of this document or its contents is not permitted without express written authority. Diffusers will be liable for damages. All rights, including rights created by patent grant or registration of a utility model or design, are reserved.

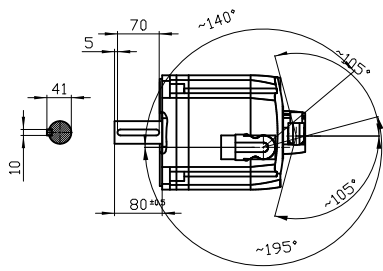
Copyright © Siemens AG 2005
 Die Vervielfältigung oder die Verwendung dieses Dokuments oder seines Inhalts ist ohne schriftliche Genehmigung Siemens AG ist für Schäden verantwortlich. Alle Rechte, einschließlich der durch Patente oder Gebrauchsmuster gewährten Rechte, sind vorbehalten.

Copyright © Siemens AG 2005
 Toute réimpression ou utilisation non autorisée sans la permission écrite de la Siemens AG est formellement interdite. Toute utilisation non autorisée sera considérée comme une contrefaçon et sera poursuivie conformément aux lois, décrets et ordonnances en vigueur. Les droits de propriété industrielle et commerciale sont réservés.

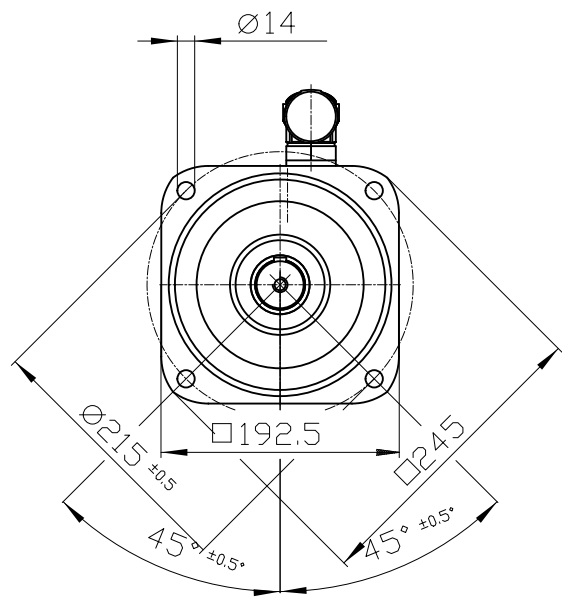
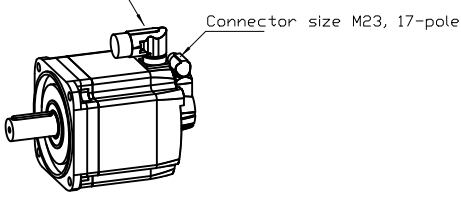
Copyright © Siemens AG 2005
 Confidencial como secreto industrial. No reservamos todos los derechos comunicados como secreto empresarial. Reservados todos los derechos en el caso de la presentación o el registro de un modelo de utilidad o diseño.



DIN 332-DR M12



Connector size 1.5 = M40;
6-pole for power and brake



		-
		-
Unit	mm (in)	1FK7103-3BC74-1EA2
Date	2/4/20	
SIEMENS AG		-
		DT