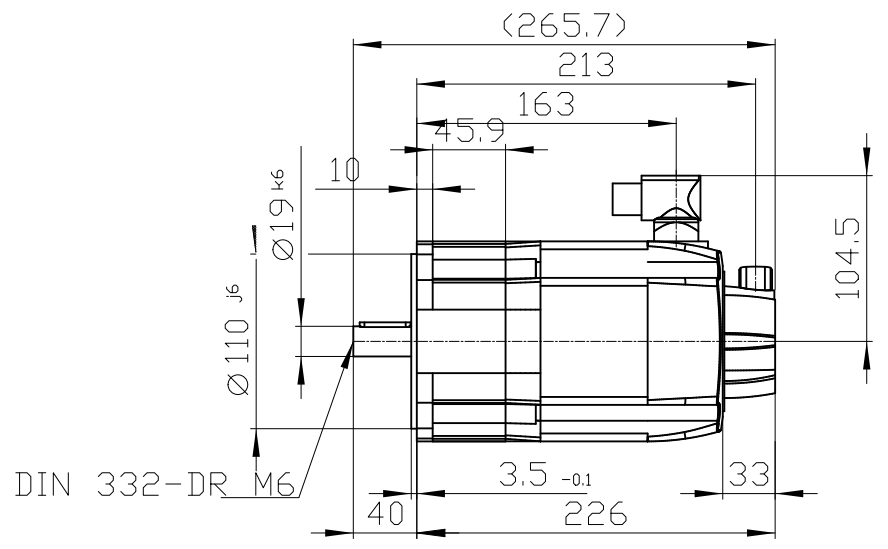
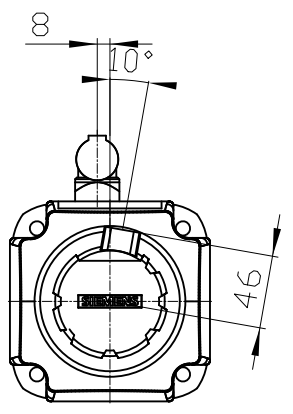
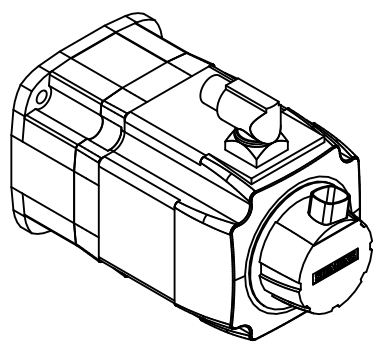


Copyright © Siemens AG 2005
 The reproduction or use of this document or its contents is not permitted without express written authority. Diffenders will be liable for damages. All rights, including rights created by patent grant or registration of a utility model or design, are reserved.

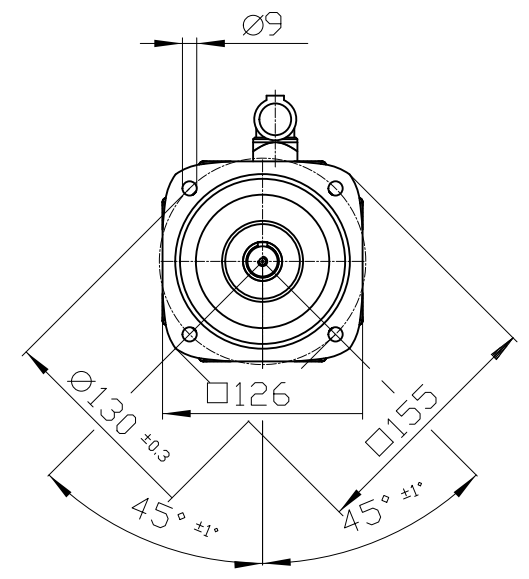
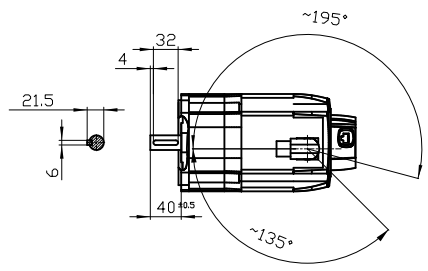
Copyright © Siemens AG 2005
 Die Nachbildung oder die Verwendung dieses Dokuments oder seines Inhalts ist ohne schriftliche Genehmigung nicht gestattet. Sonstige Nachbildungen sind ohne schriftliche Genehmigung des Herstellers ausdrücklich untersagt. Zuwiderhandlungen verpflichten zu Schadenersatz. Alle Rechte vorbehalten, insbesondere fuer den Fall der Patenterteilung oder Gk-Entragung.

Copyright © Siemens AG 2005
 Toute réimpression ou utilisation non autorisée sans la permission écrite de la Siemens est formellement interdite. Toute utilisation non autorisée sera considérée comme une contrefaçon et sera poursuivie conformément aux dispositions des lois sur le droit d'auteur et sur les brevets. Toute utilisation non autorisée sera considérée comme une contrefaçon et sera poursuivie conformément aux dispositions des lois sur le droit d'auteur et sur les brevets.

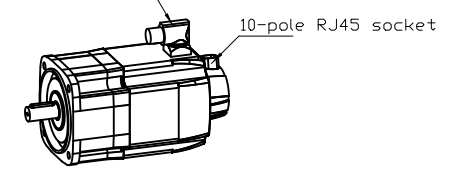
Copyright © Siemens AG 2005
 Conflicto de secreto industrial. Nos reservamos todos los derechos Comunicado como secreto empresarial. Reservados todos os direitos

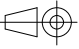
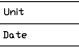


DIN 332-DR M6



Connector size 1 = M23;
 6-pole for power and brake



		-
		-
Unit	mm (in)	1FK7062-2AC71-1CB1-Z
Date	2/10/20	
SIEMENS AG		N05
		DT