

1

2

3

4

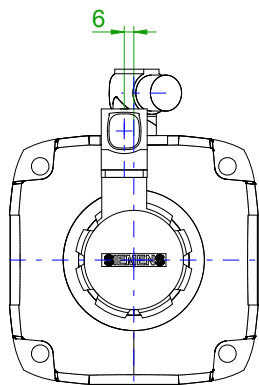
5

6

7

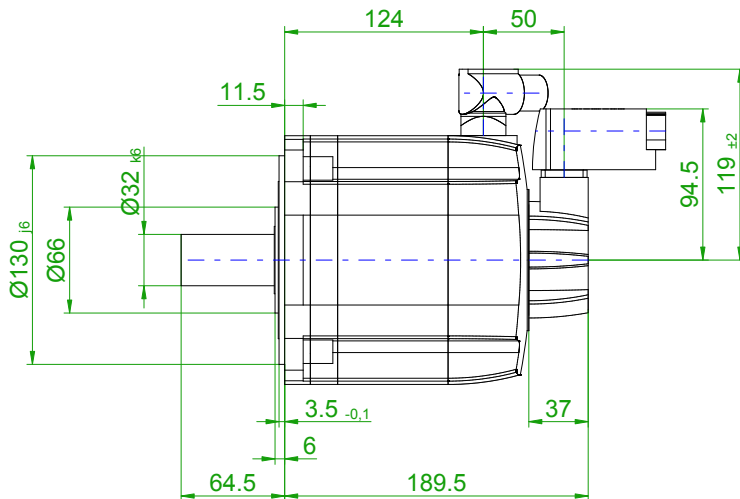
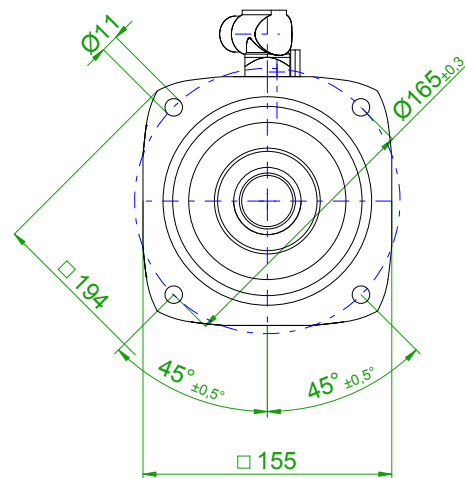
8

back view



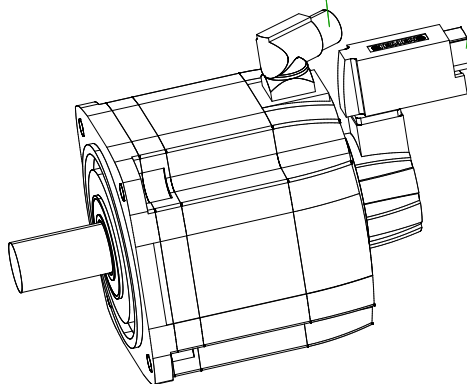
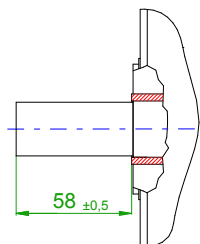
front view

center hole  
DIN 332-DR M12

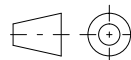
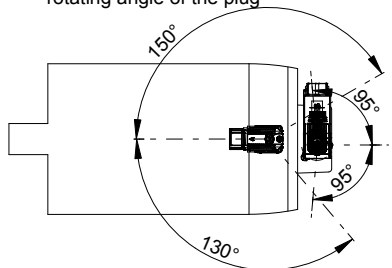


6-pole plug size 1  
for power

10-pole  
signal plug



rotating angle of the plug



**SIEMENS**

Einheit / unit: mm

Synchron-Servomotor  
Synchronous Servo Motor:

1FT7082-5AC70-1DG1-Z

nicht tolerierte Maße /  
not toleranced dimensions: ±1

Optionen / options:

X09

Gewicht / mass:

14.0 kg

Maßstab / scale: ohne / without

Bemerkung / notice:

CAD CREATOR 2.2 (WWW-Version V02.20.00.00)

Druckdatum / print date:

13.02.2020