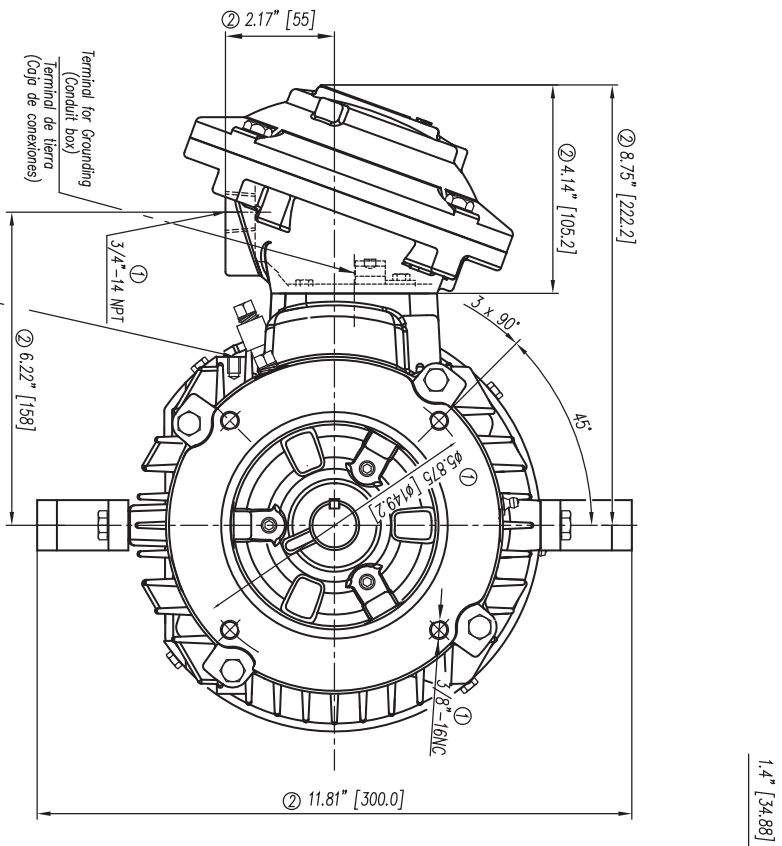
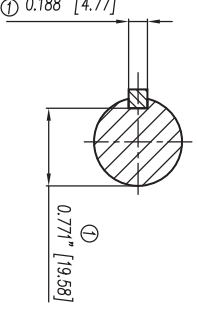


**CERTIFIED PRINT / CERTIFICACION**

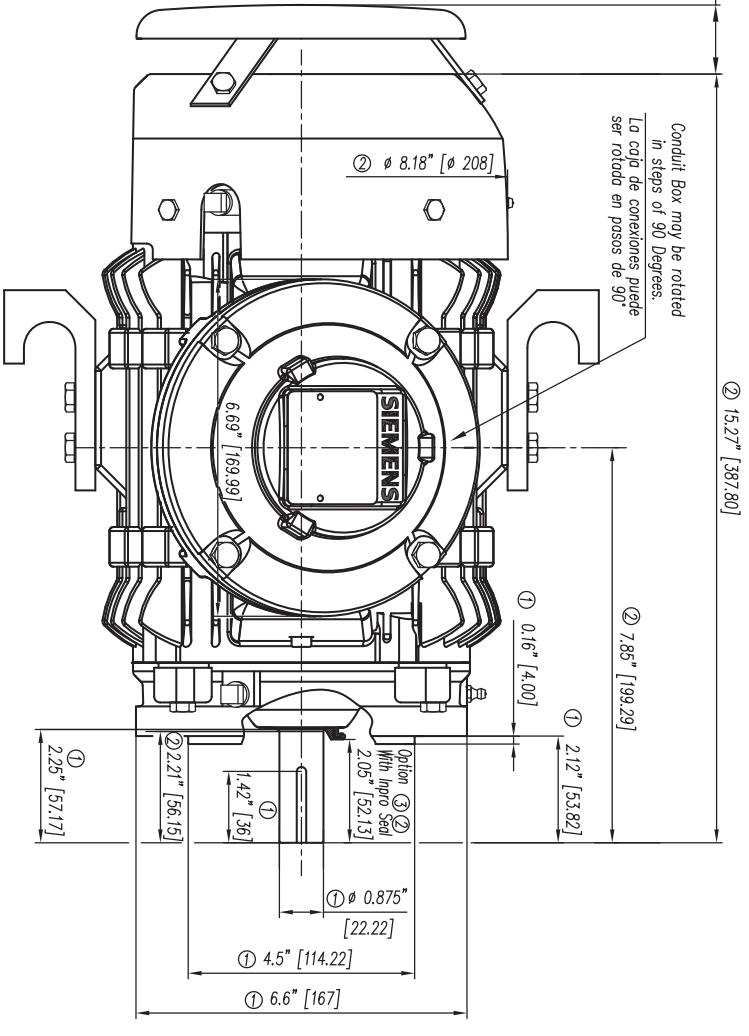
CUSTOMER/CIENTE		SIEMENS/CIENTE	
PROYECTO/PROYECTA	REV	TIPO/PRO	FECHA/FECHA
PL	REV	FECHA/FECHA	VALS
			PROYECTA
			REV



- ① Tolerancias According to NEMA Std.
- ② All these dimensions corresponding to assemblies and castings shall have a tolerance as per DIN standard 1686-GTB 19.
- ③ Not According to NEMA Std.



**Keyseat detail**  
**Detalle Cuñero**



Tol. in mm. acc. to Tol. en mm. según DIN-1686-GTB-19	18	± 4,5
Over/desde for/hasta	30	± 4,7
	50	± 5
	80	± 5,5
	120	± 6
	180	± 6,5
	250	± 7
	315	± 7,5
	400	± 8
	500	± 8,5
	630	± 9,5
	800	± 10

European Projection/Proyección Europea	Modific.	Date/Fecha Name/Nombre	09/06/10 F. LOHEU
Dim. in inches/dim. en pulg.		Drawn/Elab	09/08/10
		Check/Rev	09/08/10
		Std/Clad/Aut	
<b>SIEMENS</b>		GUADALAJARA FACTORY FABRICA GUADALAJARA	
<b>Outline/Dimensiones</b>		Type/ Tipo	3MSE 210 0560
		Hazardous Duty Division I Class I Group B & C, Class II Group F & G, Frame/Arm.	
		Rep/	
		Scale/ Escala	