

Copyright © Siemens AG 2005
 Cod-drawing do not make any manual changes
 The reproduction or use of this document or its contents is not permitted without express written authority. Offenders will be liable for damages. All rights, including rights created by patent grant or registration of a utility model or design, are reserved.
 Weitergabe sowie Vervielfältigung dieser Unterlage, Vervielfältigung und Mitteilung ihres Inhalts nicht gestattet, soweit nicht ausdrücklich zugestanden. Zuwiderhandlungen verpflichten zu Schadenersatz. Alle Rechte vorbehalten, insbesondere fuer den Fall der Patenterteilung oder Gk-Entragung.
 Confiado a titre de secret d'entreprise. Tous droits reserves. Confiado como secreto industrial. Nos reservamos todos los derechos Comunicado como segredo empresarial. Reservados todos os direitos

1 2 3 4 5 6 7 8

A

B

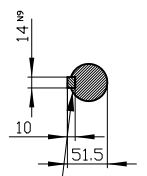
C

D

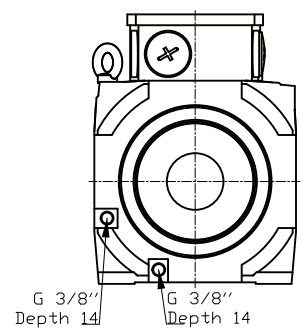
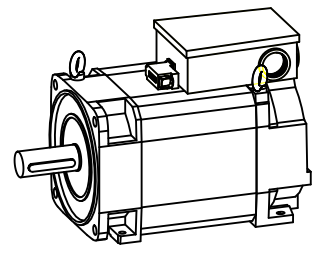
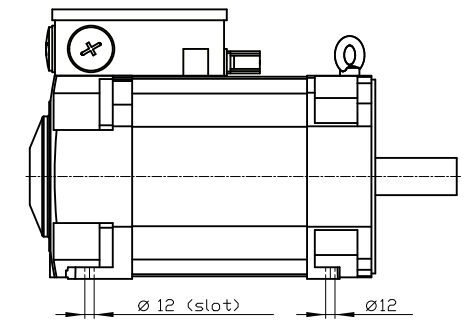
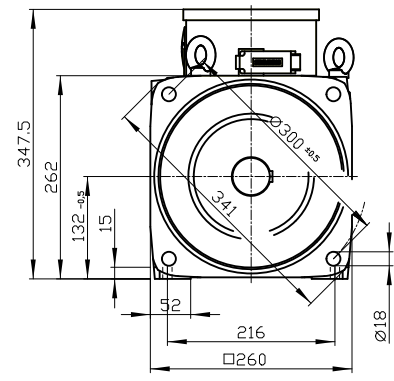
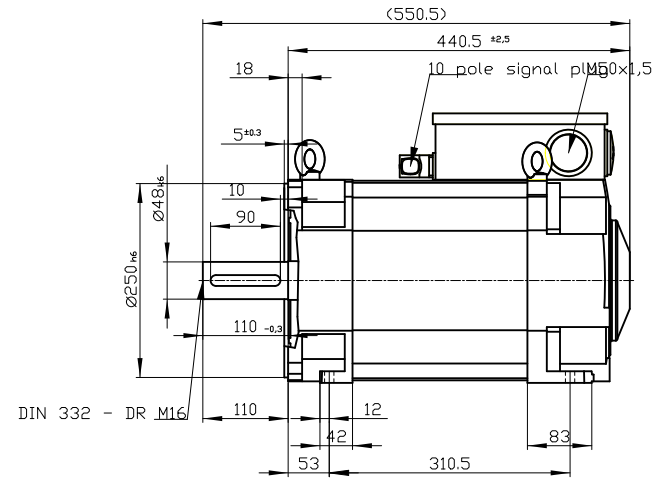
E

F

DE - shaft extension version with featherkey



deviation acc. to DIN 6885 sheet 1



Type of construction IM B35 (IM V15, IM V35) / Type of protection: IP65

	-	
Terminal box	gk843	1PH8135-2FG23-1BA1
Weight	138 kg	
Unit	mm (in)	
Date	2/5/20	
SIEMENS AG		
not toleranced dimensions: ± 1		DT

1 2 3 4 5

A

B

C

D

E

F