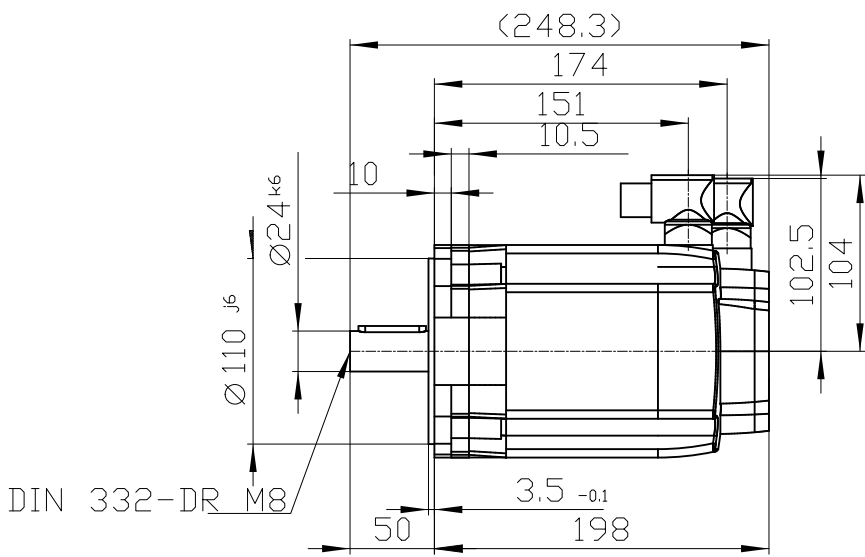
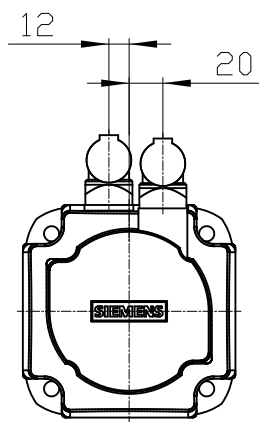


Conflicto de derechos reservados. Reservados todos los derechos de propiedad intelectual. Reservados todos los derechos de patentes. Reservados todos los derechos de marcas. Reservados todos los derechos de diseño.

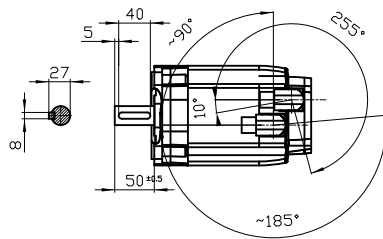
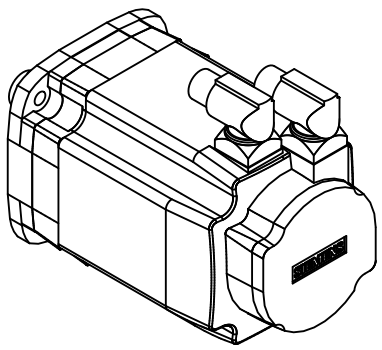
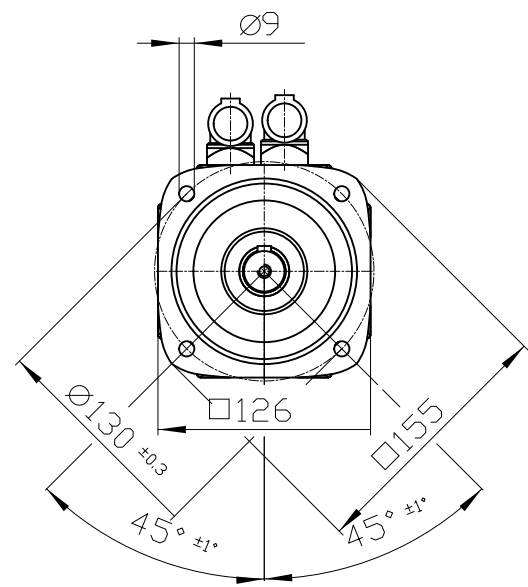
Weitergabe sowie Vervielfältigung dieser Unterlage, Vervielfältigung und Mitteilung ihres Inhalts nicht gestattet, soweit nicht ausdrücklich zugestanden. Zuwiderhandlungen verpflichten zu Schadenersatz. Alle Rechte vorbehalten, insbesondere für den Fall der Patenterteilung oder Gk-Entscheidung.

The reproduction or use of this document or its contents is not permitted without express written authority. Diffenders will be liable for damages. All rights, including rights created by patent grant or registration of a utility model or design, are reserved.

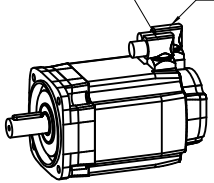
Copyright © Siemens AG 2005
 Copy-drawing do not make any manual changes



DIN 332-DR M8



Connector size 1 = M23; 6-pole for power and brake
 Connector size M23, 12-pole



		-
Unit	mm (in)	1FK7063-2AF71-1TA2
Date	2/5/20	
SIEMENS AG		-
		DT