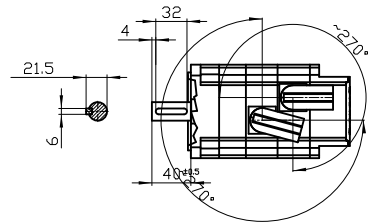
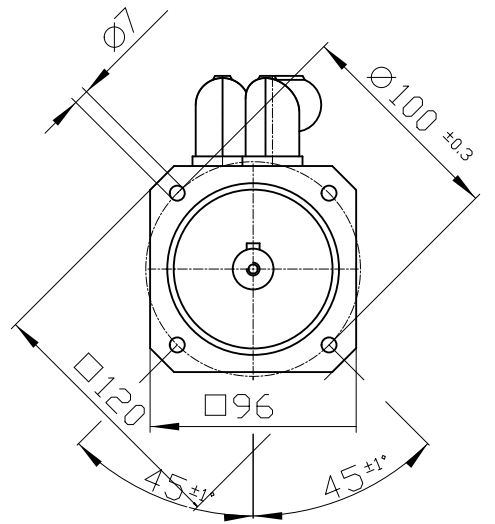
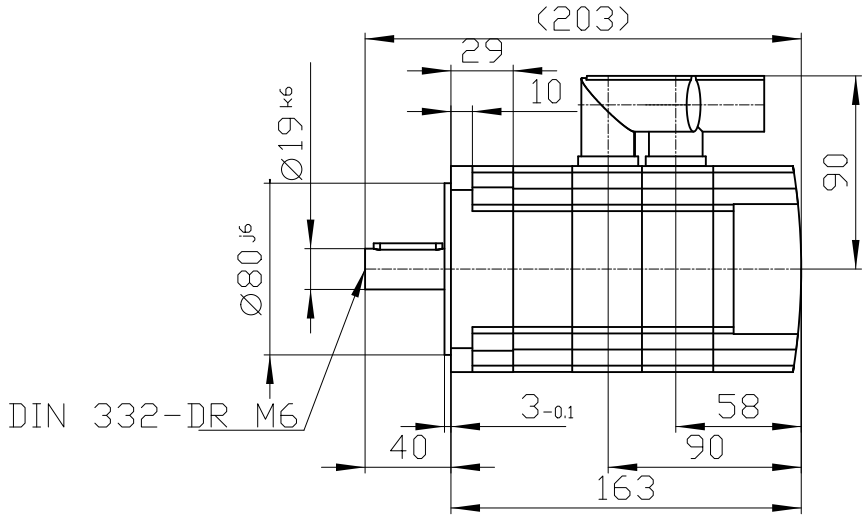
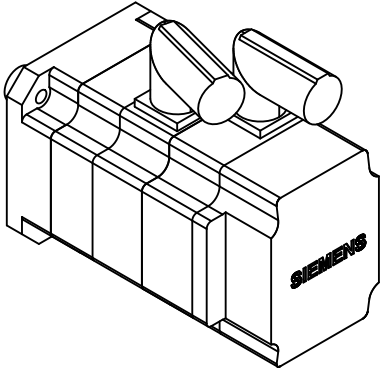
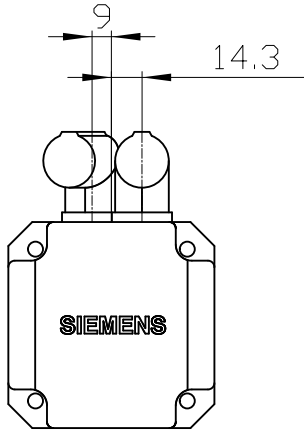


Copyright © Siemens AG 2005
 The reproduction or use of this document or its contents is not permitted without express written authority. Siemens AG and its subsidiaries are not liable for damages. All rights, including patent rights, are reserved.

Copyright © Siemens AG 2005
 Die Vervielfältigung oder die Verwendung dieses Dokuments oder seines Inhalts ist ohne schriftliche Genehmigung Siemens AG ist nicht haftbar für Schäden. Alle Rechte, einschließlich der Patentrechte, sind vorbehalten.

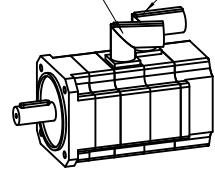
Copyright © Siemens AG 2005
 Toute réimpression ou utilisation non autorisée sans la permission écrite de la Siemens AG est formellement interdite. Toute responsabilité est réservée.

Copyright © Siemens AG 2005
 Confidencial como secreto industrial. No reservados todos los derechos. Reservados todos los derechos. Reservados todos los derechos. Reservados todos los derechos.



Connector size 1 = M23;
 6-pole for power and brake

Connector size M23, 17-pole



		-
		-
Unit	mm (in)	1FK7040-5AK71-1EA0
Date	2/4/20	
SIEMENS AG		-
		DT