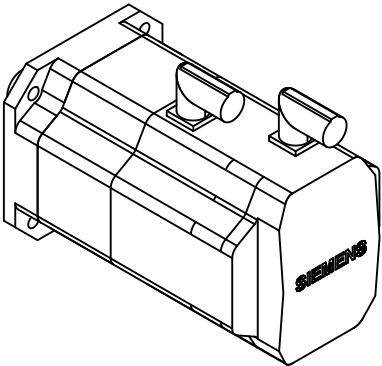
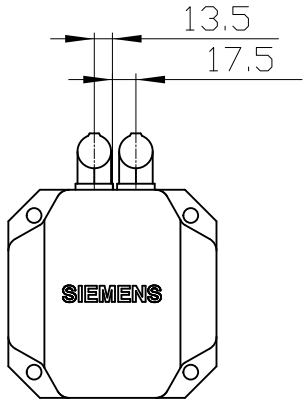


Copyright © Siemens AG 2005
 The reproduction or use of this document or its contents is not permitted without express written authority. Diffenders will be liable for damages. All rights, including rights created by patent grant or registration of a utility model or design, are reserved.

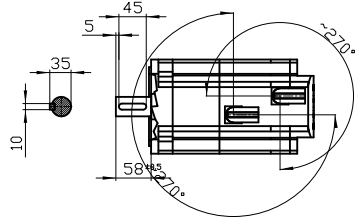
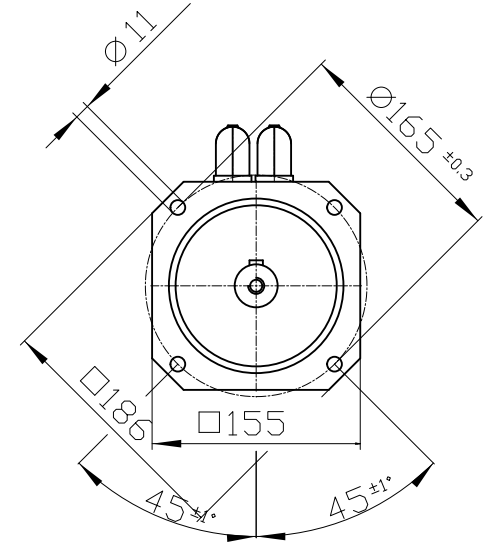
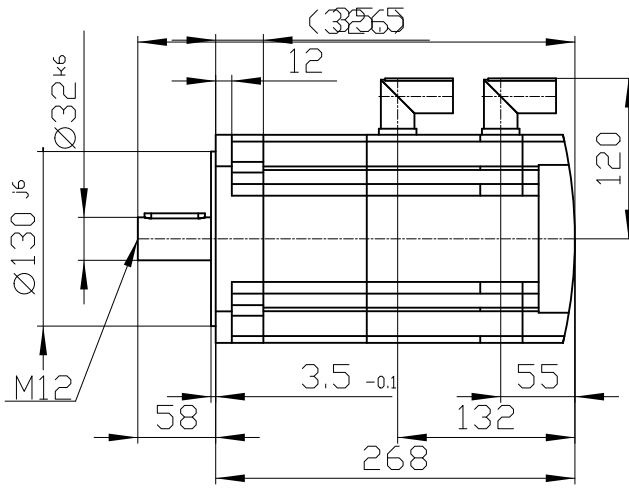
Copyright © Siemens AG 2005
 Die Nachbildung oder die Verwendung dieses Dokuments oder seines Inhalts ist ohne schriftliche Genehmigung nicht zulässig. Die Verantwortlichen für Schäden werden haftbar gemacht. Alle Rechte, einschließlich der durch Patentschutz oder durch Eintragung eines Gebrauchsmusters erwirkten Rechte, sind vorbehalten.

Copyright © Siemens AG 2005
 Toute réimpression ou utilisation non autorisée sans la permission écrite de la Siemens est formellement interdite. Toute responsabilité sera assumée par l'auteur d'une contrefaçon. Tous droits réservés.

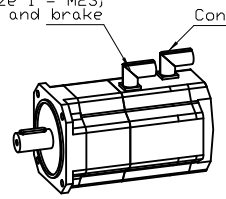
Copyright © Siemens AG 2005
 Confidencial como secreto industrial. Nos reservamos todos los derechos comunicados como secreto empresarial. Reservados todos los derechos en el caso de la presentación o del registro de una patente.



DIN 332-DR



Connector size 1 = M23;
 6-pole for power and brake



Connector size M23, 17-pole

	Unit	mm (in)	1FK7083-5AF71-1AB3
	Date	2/4/20	
SIEMENS AG		-	
-		DT	