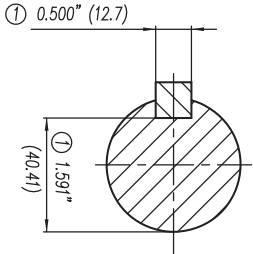
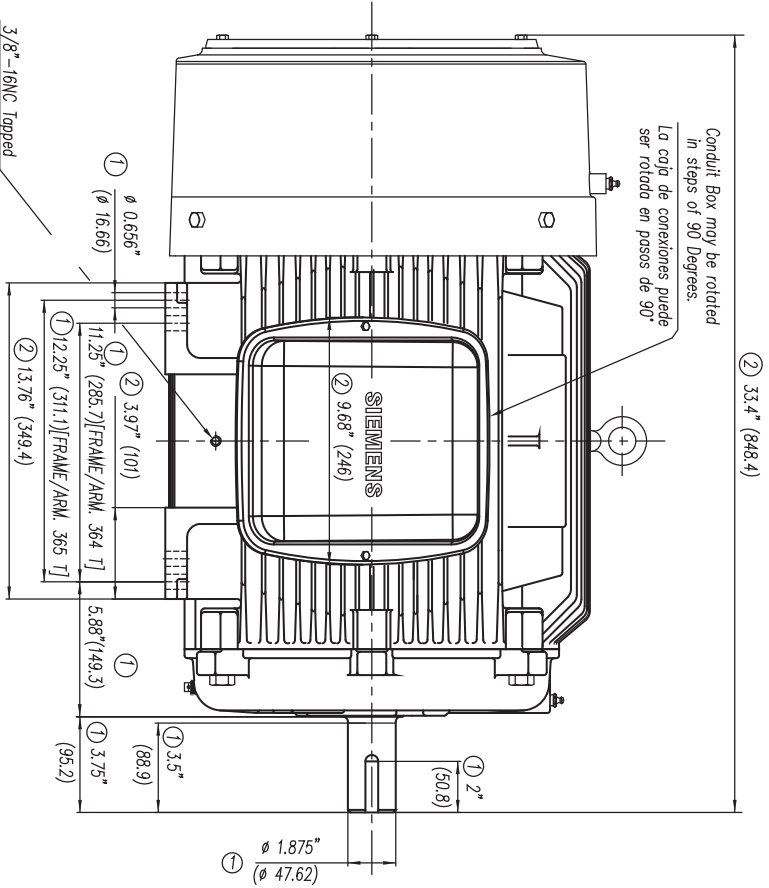


① Tolerancias According to NEMA Std.
 ② All these dimensions corresponding to assemblies and castings shall have a tolerance as per DIN standard 1686-GTB 19.

① Tolerancias acorde a NEMA Std.
 ② Todos estos dimensiones correspondientes a ensambles y fundición en bruto tendrán una tolerancia según DIN 1686-GTB-19



Keyseat detail
 Detalle Cuñero



3/8"-16NC Tapped Hole for Grounding Both sides of Frame (Rosca para Tierra en ambos lados)

CERTIFIED PRINT / CERTIFICACION			
DESIGN/CLIENTE		SIGNATURE/CLIENTE	
PARTS/ORDEN DE PARTE		TYPE/PRO	
IP	ENV	FRAME/ARM	W/0
			SCALE

Tol. in mm. acc. to/Tol. en mm. según DIN-1686-GTB-19	Over/desde to/hasta	± 4.5	18	± 4.7	30	± 5	50	± 5.5	80	± 6	120	± 6.5	180	± 7	250	± 7.5	315	± 8	400	± 8.5	500	± 9.5	630	± 10	800
European Projection/Proyeccion Europea		Modific.		Date/Fecha		Name/Nombre		Type/ Tipo		Outline/Dimensiones		Scale/ Escala													
Dim. in inches/Dim. en pulg.		Date/Fecha		Name/Nombre		Type/ Tipo		Outline/Dimensiones		Scale/ Escala		W/0													
Drawn/Elab		08/04/10		A. Perez		GP100 mNP		FRAME/ARM, 364/365TS		2..8 Pd		SIN													
Check/Rev.		08/04/10		A. Red																					
Std/Cd/Aut																									
SIEMENS		GUADALAJARA FACTORY		3MSE 730 1411		3MSE 730 1185		Rep/		1/1															